

## CIRCULAR N° 2/2017

EMISOR: DEPARTAMENTO DE COMPETICIONES DE LA FETRI

FECHA: 29 DE DICIEMBRE DE 2016

ASUNTO: REGLAMENTO DE COMPETICIONES

A través de la presente Circular se informa en relación con el asunto de la presente comunicación.

Atentamente.



Alicia García

Secretaria General FETRI

### PATROCINADORES PRINCIPALES



Somos Triatlón



Austral



Región de Murcia



LaLiga4Sports  
LaLiga con el Deporte Español



TM  
Grupo Inmobiliario



Cofidis



# REGLAMENTO COMPETICIONES



## INDICE

1. INTRODUCCIÓN .....	7
1.1. TRIATLÓN.....	7
1.2. OTRAS ESPECIALIDADES .....	7
1.3. INSTRUCCIONES DICTADAS POR EL/LA DELEGADO/A TÉCNICO/A .....	7
1.4. MODIFICACIONES DEL REGLAMENTO DE COMPETICIONES.....	7
1.5. DISTANCIAS.....	8
1.6. CATEGORÍAS.....	9
2. CONDUCTA DE LOS Y LAS DEPORTISTAS .....	10
2.1. DEPORTISTAS.....	10
2.2. RESPONSABILIDAD GENERAL .....	10
2.3. APOYOS O AYUDAS EXTERIORES .....	10
2.4. DOPAJE .....	11
2.5. REUNIONES TÉCNICAS.....	11
2.6. CRONOMETRAJE Y RESULTADOS .....	11
2.7. EQUIPAMIENTO Y DORSALES.....	13
2.8. UNIFORME .....	13
2.9. CONDICIONES EXCEPCIONALES.....	14
3. SANCIONES .....	15
3.1. REGLAS GENERALES.....	15
3.2. ADVERTENCIA VERBAL.....	15
3.3. SANCIONES DE TIEMPO .....	15
3.4. LUGARES DE APLICACIÓN DE LAS SANCIONES POR CATEGORÍAS .....	16
3.5. PROCEDIMIENTO PARA CUMPLIR UNA SANCIÓN DE TIEMPO .....	16
3.6. DESCALIFICACIÓN.....	17
3.7. DERECHO DE APELACIÓN.....	18
4. NATACIÓN.....	19
4.1. REGLAS GENERALES.....	19
4.2. TEMPERATURA DEL AGUA.....	19
4.3. MODIFICACIONES .....	19
4.4. PROCEDIMIENTO DE SALIDA EN LAS COMPETICIONES ELITE .....	20
4.5. PROCEDIMIENTO DE SALIDA EN EL RESTO DE COMPETICIONES .....	20
4.6. PROCEDIMIENTO DE SALIDA (SISTEMA DE SALIDA POR INTERVALOS).....	21
<b>4.7. SALIDA LANZADA / "ROLLING START"</b> .....	22
4.8. EQUIPAMIENTO .....	22
5. CICLISMO .....	24
5.1. REGLAS GENERALES.....	24
5.2. EQUIPAMIENTO.....	24
5.3. REVISIÓN DE LA BICICLETA EN EL CONTROL DE MATERIAL .....	28
5.4. DEPORTISTAS DOBLADOS.....	28
5.5. IR O NO A RUEDA / ' <b>DRAFTING</b> '.....	28
5.6. SANCIONES POR IR A RUEDA CUANDO NO ESTÉ PERMITIDO .....	29
5.7. BLOQUEO / BLOCKING.....	30
5.8. CAMBIO DE RUEDA / ' <b>WHEEL STOP</b> ' .....	30
6. CARRERA A PIE .....	31
6.1. REGLAS GENERALES.....	31
6.2. DEFINICIÓN.....	31

6.3. SEGURIDAD .....	31
6.4. EQUIPAMIENTO NO PERMITIDO .....	31
7. ÁREAS DE TRANSICIÓN.....	32
7.1. REGLAS GENERALES.....	32
8. COMPETICIONES .....	33
8.1. TIPOS DE COMPETICIONES .....	33
8.2. SALIDAS .....	33
8.3. NATACIÓN.....	33
8.4. TRANSICIÓN .....	33
8.5. CICLISMO.....	33
8.6. HORAS DE SALIDA.....	34
8.7. TIEMPOS DE CORTE.....	34
9. OFICIALES TÉCNICOS.....	35
9.1. GENERAL .....	35
9.2. OFICIALES TÉCNICOS.....	35
9.3. JURADO DE COMPETICIÓN .....	36
9.4. HERRAMIENTAS TECNOLÓGICAS .....	36
10. RECLAMACIONES Y APELACIONES .....	37
10.1. CUESTIONES GENERALES.....	37
10.2. RECLAMACIONES .....	37
10.3. APELACIONES .....	38
10.4. RECURSOS FRENTE A LAS RESOLUCIONES DEL JURADO DE COMPETICIÓN.....	38
11. TRIATLÓN ' <b>INDOOR</b> ' .....	40
11.1. DEFINICIÓN.....	40
11.2. NATACIÓN.....	40
11.3. TRANSICIÓN .....	40
11.4. CICLISMO .....	40
12. MEDIA Y LARGA DISTANCIA .....	41
13. COMPETICIÓN POR RELEVOS .....	42
13.1. EQUIPOS .....	42
13.2. RELEVOS .....	42
13.3. ÁREA DE PENALIZACIÓN .....	42
13.4. LLEGADA.....	42
13.5. CRONOMETRAJE Y RESULTADOS .....	42
14. PARATRIATLÓN.....	43
14.1. REGLAS GENERALES.....	43
14.2. CLASES DEPORTIVAS EN PARATRIATLÓN (CATEGORÍAS) .....	43
14.3. CLASIFICACIÓN.....	44
14.4. CLASES ELEGIBLES Y FORMATOS DE COMPETICIÓN .....	44
14.5. REUNIÓN TÉCNICA DE LOS PARATRIATLETAS .....	45
14.6. AYUDANTES (HANDLERS) EN PARATRIATLÓN.....	45
14.7. PROCESO DE REGISTRO EN PARATRIATLÓN.....	46
14.8. COMPORTAMIENTO EN EL ÁREA DE PRE-TRANSICIÓN.....	46
14.9. COMPORTAMIENTO EN EL ÁREA DE TRANSICIÓN .....	47
14.10. COMPORTAMIENTO Y EQUIPAMIENTO EN LA NATACIÓN EN PARATRIATLÓN .....	47
14.11. COMPORTAMIENTO Y EQUIPAMIENTO EN EL SEGMENTO DE CICLISMO EN PARATRIATLÓN.....	48

14.12. COMPORTAMIENTO DE LOS PTHC EN LA NATACIÓN/EQUIPAMIENTO .....	49
14.13. COMPORTAMIENTO EN EL SEGMENTO DE CICLISMO EN PARATRIATLÓN PARA PTHC .....	49
14.14. COMPORTAMIENTO EN EL SEGMENTO DE CARRERA A PIE EN PARATRIATLÓN PTHC .....	51
14.15. COMPORTAMIENTO EN EL SEGMENTO DE CARRERA A PIE EN PARATRIATLÓN PARA LAS CATEGORÍAS PTS2, PTS3, PTS4, PTS5, PTSVII y PTSVIII .....	52
14.16. CONDUCTA DE LOS PARATRIATLETAS PTVI .....	52
14.17. CONDICIÓN DE PARATRIATLETA.....	54
15. TRIATLÓN DE INVIERNO .....	55
15.1. REGLAS GENERALES .....	55
15.2. CARRERA A PIE.....	55
15.3. CICLISMO .....	55
15.4. ESQUÍ DE FONDO .....	55
16. TRIATLÓN Y DUATLÓN CROS .....	56
16.1. DISTANCIAS .....	56
16.2. BICICLETA DE MONTAÑA.....	56
16.3. CARRERA A PIE.....	56
17. AQUABIKE.....	57
17.1. GENERAL .....	57
17.2. DISTANCIAS.....	57
17.3. REGLAMENTO ESPECÍFICO .....	57
17.4. LLEGADA.....	57
18. CUADRIATLÓN .....	58
18.1. TIPOS DE EMBARCACIONES.....	58
18.2. TIPOS DE PALAS .....	58
18.3. IDENTIFICACIÓN DE LA EMBARCACIÓN .....	58
18.4. TRANSICIÓN .....	58
19. CONTRARRELOJ POR EQUIPOS.....	59
19.1. DEFINICIÓN.....	59
19.2. FORMATO .....	59
19.3. EQUIPOS .....	59
19.4. DISTANCIAS.....	59
19.5. SALIDA.....	59
19.6. NATACIÓN.....	59
19.7. CICLISMO .....	59
19.8. CARRERA A PIE.....	59
19.9. ÁREAS DE TRANSICIÓN .....	60
19.10. CRONOMETRAJE Y RESULTADOS .....	60
20. FRAUDE TECNOLÓGICO.....	61
21. PROCESO DE APROBCIÓN DE BICICLETAS NO TRADICIONALES .....	62
22. REGLAMENTO DE CATEGORÍAS EN EDAD ESCOLAR .....	63
22.1. CATEGORÍAS.....	63
22.2. COMPETICIONES Y DISTANCIAS .....	63
22.3. TRIATLÓN Y DUATLÓN .....	64
22.4. ACUATLÓN.....	64
22.5. TRIATLÓN CROS Y DUATLÓN CROS .....	64
22.6. ASPECTOS IMPORTANTES DEL REGLAMENTO DE TRIATLÓN EN EDAD ESCOLAR.....	65

DISPOSICIÓN DEROGATORIA .....	66
DISPOSICIÓN FINAL .....	66
DISPOSICIÓN ADICIONAL .....	66
ANEXO LISTA DE SANCIONES .....	67

NOTA: El contenido de los apartados 3 a 9 y 11 a 16 (todos ellos inclusive) se corresponde con la traducción oficial del Reglamento General de la Unión Internacional de Triatlón - ITU actualmente vigente.



## 1. INTRODUCCIÓN

El presente reglamento de competiciones será de aplicación en pruebas de triatlón, duatlón, triatlón de invierno, duatlón cros, triatlón cros, acuatlón y cuatriatlón que tengan la consideración de competiciones federadas oficiales de ámbito estatal o en aquellas otras competiciones en las que la entidad organizadora determine expresamente su aplicación en la prueba.

### 1.1. TRIATLÓN

El Triatlón es un deporte combinado y de resistencia, en el cual el deportista realiza tres disciplinas en tres segmentos. Estos son: natación, ciclismo y carrera a pie. El orden es el señalado y el cronómetro no se para durante el tiempo que transcurre la competición.

### 1.2. OTRAS ESPECIALIDADES

- a) El Duatlón es un deporte combinado y de resistencia, en el cual el deportista realiza dos disciplinas en tres segmentos. Estos son: carrera a pie, ciclismo y carrera a pie. El orden es el señalado y el cronómetro no se para durante el tiempo que transcurre la competición.
- b) El Triatlón de Invierno es un deporte combinado y de resistencia, en el cual el deportista realiza tres disciplinas en tres segmentos. Estas son: carrera a pie sobre cualquier tipo de superficie, ciclismo o ciclismo todo terreno y esquí de fondo. El cronómetro no se para durante el tiempo que transcurre la competición.
- c) El Acuatlón es un deporte combinado y de resistencia en el cual el deportista realiza dos disciplinas en tres segmentos. Estos son: carrera a pie, natación y carrera a pie. El orden es el señalado y el cronómetro no se para durante el tiempo que transcurre la competición.
- d) El Triatlón Cros es un deporte combinado y de resistencia, en el cual el deportista realiza tres disciplinas en tres segmentos. Estos son: natación, ciclismo todo terreno y carrera a pie por cualquier tipo de superficie. El orden es el señalado y el cronómetro no se para durante el tiempo que transcurre la competición.
- e) El Duatlón Cros es un deporte combinado y de resistencia, en el cual el deportista realiza dos disciplinas en tres segmentos. Estos son: carrera a pie por cualquier tipo de superficie, ciclismo todo terreno y carrera a pie por cualquier tipo de superficie. El orden es el señalado y el cronómetro no se para durante el tiempo que transcurre la competición.
- f) El Cuatriatlón es un deporte combinado y de resistencia, en el cual el deportista realiza cuatro disciplinas en cuatro segmentos. Estos son: natación, ciclismo o ciclismo todo terreno, piragüismo y carrera a pie por cualquier tipo de superficie. El cronómetro no se para durante el tiempo que transcurre la competición.

### 1.3. INSTRUCCIONES DICTADAS POR EL/LA DELEGADO/A TÉCNICO/A

El Delegado Técnico **está** facultado para adoptar acuerdos y tomar decisiones o dictar disposiciones de **desarrollo del presente Reglamento de Competiciones, a modo de "Instrucciones", en aquellos casos en los** que en una determinada prueba sea preciso establecer ciertos aspectos concretos o específicos. En tales casos, los acordados, decididos o resueltos por el Delegado Técnico:

- a) Podrá llegar a suponer una alteración o variación excepcional de aspectos establecidos en el presente Reglamento.
- b) **Será** debidamente publicado para general constancia.
- c) **Deberá** encontrarse motivado, siendo preceptivo un informe previo favorable del Comité Deportivo de la FETRI.

### 1.4. MODIFICACIONES DEL REGLAMENTO DE COMPETICIONES

Las modificaciones del Reglamento de Competiciones serán propuestas por el Comité de Oficiales de la FETRI a la Comisión Delegada para su aprobación por ésta. Tras la aprobación por la Comisión Delegada de la FETRI de las modificaciones el Reglamento de Competiciones, se procederá a su elevación a la Comisión Directiva del Consejo Superior de Deportes para su aprobación administrativa e inscripción registral. Hasta el momento de la aprobación administrativa e inscripción registral de las modificaciones del Reglamento de Competiciones, éstas no entrarán en vigor.

## 1.5. DISTANCIAS

Se establecen las siguientes categorías de competiciones en función de las distancias:

	Natación	Ciclismo	Carrera
Triatlón	1,5 km	40 km	10 km
Triatlón Flash	150 m	4 km	1 km
Triatlón SuperSprint	250 a 500 m	6,5 a 13 km	1,7 a 3,5 km
Triatlón Sprint	750 m	20 km	5 Km
Triatlón Media Distancia	1,9 a 3 km	80 a 90 km	20 a 21 km
Triatlón Larga Distancia	1 a 4 km	100 a 200 km	10 a 42,2 km
Relevo	250 a 300 m	5 a 8 km	1,5 a 2 km

	Carrera	Ciclismo	Carrera
Duatlón	5 a 10 km	40 km	5 km
Duatlón SuperSprint	2 km	5 a 8 km	1 km
Duatlón Sprint	5 km	20 km	2,5 km
Duatlón Media Distancia	10 a 20 km	60 a 90 km	10 km
Duatlón Larga Distancia	10 a 20 km	120 a 150 km	20 a 30 km
Relevo	1,5 to 2 km	5 a 8 km	0,750 a 1 km

	Natación	Ciclismo BTT	Carrera
Triatlón Cros	1 km	20 a 30 km	6 a 10 km
Triatlón Cros Sprint	500 m	10 a 12 km	3 a 4 km
Triatlón Cros Larga Distancia	1,5 km	30 a 40 km	10 a 15 km
Relevo	200 m a 250 m	4 a 5 km	1,2 a 1,6 km

	Carrera	Ciclismo BTT	Carrera
Duatlón Cros	6 a 8 km	20 a 25 km	3 a 4 km
Duatlón Cros Sprint	3 a 4 km	10 a 12 km	1,5 a 2 km
Duatlón Cros Larga Distancia	12 a 16 km	25 a 40 km	6 a 8 km
Relevo	1,2 a 1,6 km	4 a 5 km	0,6 a 0,8 km

(\*) *Acuatlón formato Carrera – Natación - Carrera*

	Carrera	Natación	Carrera
Acuatlón	2,5 km	1 km	2,5 km

(\*\*) *Acuatlón formato Natación - Carrera*

	Natación	Carrera
Acuatlón	1 km	5 km

	Natación	Ciclismo
Aquabike	1 to 4 km	100 to 200 km

	Carrera	Ciclismo	Esquí de Fondo
Triatlón de Invierno	7 a 9 km	12 a 14 km	10 a 12 km
Triatlón de Invierno Sprint	3 a 4 km	7 a 8 km	5 a 6 km
Relevo	2 a 3 km	4 a 5 km	3 a 4 km

	Natación	Ciclismo	Piragüismo	Carrera
Cuadriatlón	1000 a 1500 m	20 a 40 km	4 a 8 km	6 a 10 km
Cuadriatlón Sprint	500 m	12 a 20 km	2 a 4 km	3 a 5 km

El Cuadriatlón, podrá celebrarse en el orden; natación-ciclismo-piragüismo-carrera, o bien natación-piragüismo-ciclismo-carrera; pudiendo ser el ciclismo de carretera o de montaña.

En las competiciones cuyas distancias no se adapten a las reglamentadas, se entenderá que se encuadran en la categoría superior, cuando el segmento de natación y/o carrera a pie superen el 10% de la longitud reglamentada, y/o el segmento de ciclismo supere el 20% de la longitud reglamentada.

## 1.6. CATEGORÍAS

- a) Se establece una categoría absoluta masculina y otra femenina.
- b) Además de la categoría absoluta, a la que pertenecen todos los deportistas, éstos podrán pertenecer a las siguientes categorías, según sus edades e independientemente de su sexo:

15 – 17 años	Cadete
18 – 19 años	Júnior
20 – 23 años	Sub 23
40 – 49 años	Veterano 1
50 – 59 años	Veterano 2
60 o más años	Veterano 3

- c) La categoría de edad estará determinada por la edad del deportista el 31 de diciembre del año en que se celebre la competición.
- d) Como alternativa a las categorías relacionadas, puede establecerse una competición por grupos de edad. En este caso las edades se agruparán de la siguiente manera:
  1. xx-19 años
  2. 20-24 años
  3. 25-29 años
  4. 30-34 años; etc.
- e) Se podrán organizar campeonatos y competiciones oficiales para las siguientes categorías y sobre las siguientes distancias.

Cadete	Distancia Sprint
Júnior	Distancias Sprint y Estándar

- f) Todos los deportistas en una competición, optan a la clasificación absoluta, además de a la propia de su edad, si es que existe. Ningún deportista podrá competir en una categoría diferente a la de su edad.

## 2. CONDUCTA DE LOS Y LAS DEPORTISTAS

### 2.1. DEPORTISTAS

- a) Para la participación de deportistas y entidades (clubes deportivos) en competiciones federadas oficiales de ámbito estatal tuteladas por la FETRI será preciso estar en posesión de licencia federativa en vigor, conforme a lo previsto en la legislación vigente.
- b) No se permitirá la inscripción o participación en las competiciones federadas oficiales de ámbito estatal tuteladas por la FETRI a ninguna persona o entidad que se encontrase en periodo de cumplimiento de cualquier sanción de suspensión o inhabilitación deportiva que hubiese podido ser impuesta por cualesquiera federaciones o autoridades deportivas. Dicha imposibilidad para la inscripción o participación en las competiciones federadas oficiales de ámbito estatal tuteladas por la FETRI será igualmente extensiva a las medidas cautelares de suspensión o inhabilitación deportiva que hubiesen podido ser acordadas por cualesquiera federaciones o autoridades deportivas.

### 2.2. RESPONSABILIDAD GENERAL

La licencia federativa, DNI, NIE o pasaporte, serán requeridos para el acceso al área de transición o en cualquier otro momento que el Delegado Técnico o el Juez Arbitro de la competición lo estimen oportuno. La exhibición y comprobación de la licencia federativa, DNI, NIE o pasaporte para el acceso al área de transición podrá ser sustituida por otras formas de verificación de la identidad de las/los participantes que se entiendan adecuadas por parte del Delegado Técnico o el Juez Arbitro. Los deportistas deberán:

- a) Practicar en todo momento buen espíritu deportivo
- b) Ser responsables de su propia seguridad y la del resto de deportistas.
- c) Conocer y respetar el reglamento de competiciones.
- d) Conocer los recorridos.
- e) Obedecer las indicaciones de los oficiales.
- f) Respetar las normas de circulación.
- g) Tratar al resto de deportistas, oficiales, voluntarios y espectadores con respeto y cortesía.
- h) Informar a un oficial si se retiran de la competición.
- i) Competir sin recibir ayuda de otros que no sean personal de organización u oficiales.
- j) Evitar mostrar cualquier tipo de demostración política, religiosa o racial.
- k) Evitar el uso de lenguaje abusivo.
- l) Si son conscientes de haber infringido una norma, informar a un oficial, y, si es necesario, retirarse de la competición.
- m) Respetar el medioambiente de la zona en la que se celebra la competición, no abandonando ni arrojando objetos, ni actuando de forma agresiva con el entorno.
- n) No obtener ventaja de cualquier vehículo u objeto externo.
- o) Seguir los recorridos establecidos.
- p) No portar elementos durante cualquier segmento de la competición, que traigan por finalidad exclusiva la captación de imagen y/o sonido; salvo en aquellos casos en que tales dispositivos correspondan con los expresamente determinados por la organización o autoridades deportivas. En aquellos casos en los que los elementos portados por los deportistas sean multi-función y posibiliten la captación de imagen y/o sonido, no estará permitido que durante la competición se graben imágenes y/o sonidos con dichos dispositivos.
- q) No usar dispositivos que distraigan al deportista de prestar atención al desarrollo de la competición e indicaciones de los oficiales y personal de organización

### 2.3. APOYOS O AYUDAS EXTERIORES

- a) La asistencia proporcionada por personal de organización u oficiales está permitida, pero limitada a bebida, productos de nutrición, asistencia médica y mecánica. El Delegado Técnico aprobará las condiciones de estas ayudas.
- b) Los deportistas no pueden recibir ningún tipo de ayuda externa, ni entre ellos, excepto avituallamiento (entre ellos).
- c) Los deportistas no pueden ser acompañados ni apoyados desde embarcaciones, vehículos o a pie. Los ayudantes o entrenadores podrán dar sus consejos e informaciones situándose a los lados del recorrido, y permaneciendo quietos al paso de los deportistas.
- d) El personal acreditado para el acceso a los circuitos y para el uso de los vehículos, no podrá hacer uso de éstos para dar apoyo externo o instrucciones a los deportistas.

## 2.4. DOPAJE

En todo lo referente al control de dopaje, resultarán de aplicación las disposiciones normativas estatales vigentes en esta materia.

## 2.5. REUNIONES TÉCNICAS

- a) Todas las competiciones deben organizar una reunión técnica, previa al inicio de la misma, con la excepción de las competiciones reflejadas en el artículo 2.5.b).
- b) En el caso de los Campeonatos de España con competición individual Élite o Élite/Sub23:
  - 1. La asistencia no es de carácter obligatorio para los deportistas.
  - 2. Los deportistas deberán realizar el control de firmas y recogida de dorsales, ubicado en la secretaría de la competición, antes de la hora límite fijada por el Delegado Técnico, y que será comunicada a los deportistas, como muy tarde 48 horas antes del inicio de la primera competición. Con dicha firma recibirán la información técnica de la competición y aceptarán el conocimiento de la misma.
  - 3. Los deportistas que no realicen la firma en el horario previsto, serán retirados de la lista de salida.
- c) En el caso de los Campeonatos de España de Relevos, Clubes y Contrarreloj por Equipos:
  - 1. La asistencia es de carácter obligatorio para los técnicos, debidamente acreditados, de los clubes inscritos.
  - 2. Los clubes que no asistan informando al Delegado Técnico, serán desplazados al final de la lista de salida. En el caso de la Contrarreloj por Equipos, pasarán a ocupar la primera posición en la salida.
  - 3. Los clubes que no asistan sin informar al Delegado Técnico, serán retirados de la lista de salida.
  - 4. Los clubes son responsables de notificar su presencia en la reunión técnica a los oficiales responsables del registro de deportistas que dispondrán de hojas de firmas al efecto.

## 2.6. CRONOMETRAJE Y RESULTADOS

- a) El tiempo total de cada deportista es el que se cuenta desde el momento de dar la salida hasta el final de la competición. El tiempo empleado en las transiciones forma parte del tiempo total.
- b) Los resultados oficiales deberán ser acordes con los estándares ORIS. Los oficiales y cronometradores, tomarán los tiempos parciales de la siguiente manera:
  - 1. Primer segmento: desde la salida hasta el final del mismo.
  - 2. Segundo segmento: desde el final del primer segmento hasta el inicio del tercero. Es decir, incluye las dos transiciones.
  - 3. Último segmento: desde su inicio hasta el final de la competición.
- c) En el caso de que con los medios disponibles no sea posible determinar qué deportista ha empleado menos tiempo en finalizar la competición, se considerará ex aequo, concediéndose a los implicados el mismo tiempo y posición.
- d) En el caso de competiciones con cronometrajes electrónicos, el Delegado Técnico informará con anterioridad al Juez Árbitro para la disposición de los oficiales necesarios y validar los resultados que se den mediante este sistema. No obstante, deberá duplicarse, al menos el cronometraje final.

- e) Los resultados oficiales deben incluir, después del último clasificado en la competición, y por este orden:
1. [NF] Los deportistas que no han finalizado la competición, incluyendo los tiempos registrados hasta el momento del abandono o doblaje. En el caso de que más de un deportista figure como NF, serán listados dentro del mismo grupo en orden ascendente según su número de dorsal.
  2. [NP] Los deportistas inscritos que no han tomado la salida. En el caso de que más de un deportista figure como NP, serán listados dentro del mismo grupo en orden ascendente según su número de dorsal.
  3. [DQ] Los deportistas descalificados sin indicación de tiempo alguno e incluyendo los motivos de descalificación. En el caso de que un deportista haya sido descalificado, y posteriormente se retire de la competición, en los resultados figurará como descalificado.
  4. [LAP] Los deportistas que hayan sido doblados en el segmento de ciclismo, o en el caso de que se encuentren en el escenario de último ciclista, primer corredor. En el caso de que más de un deportista figure como LAP, serán listados dentro del mismo grupo en orden ascendente según su número de dorsal.
  5. [NE] Los paratriatletas no elegibles. En el caso de que más de un deportista figure como NE, serán listados dentro del mismo grupo en orden ascendente según su número de dorsal.
  6. [NC] Los deportistas que no entren en alguno de los tiempos de corte establecidos, caso de que los hubiere, figurarán como NC, listando en primer lugar el tiempo de corte más próximo a la meta y en orden ascendente por dorsal, y así sucesivamente hasta los tiempos de corte más próximos a la salida.
- f) En el caso de que un deportista pueda figurar como NF o LAP, aquellos que hayan completado más vueltas figurarán en primer lugar; en el caso de que varios deportistas figuren como NF o LAP en la misma vuelta, los deportistas serán listados de acuerdo a su tiempo en el punto anterior con el más rápido primero, o en orden ascendente según el número de dorsal en el caso que no se hayan recogido los tiempos.
- g) La clasificación por clubes vendrá dada por la suma de tiempos de los tres mejores deportistas clasificados del club, excepto en las competiciones por equipos.
- h) Información adicional será incluida en los documentos de resultados:
1. Distancia de los segmentos y número de vueltas
  2. Temperatura del agua
  3. Temperatura del aire
  4. Neopreno permitido / neopreno no permitido
  5. Nombre del Delegado Técnico
  6. Nombre del Juez Arbitro
  7. Nombres de los integrantes del Jurado de Competición
- i) Los resultados serán oficiales una vez el Juez Arbitro los haya firmado. Resultados incompletos pueden ser declarados oficiales en cualquier momento. El Juez Arbitro hará uso de todos los recursos disponibles para decidir la posición final de cada deportista. La información recogida de las diferentes herramientas tecnológicas servirá para ayudar en la decisión final. Los resultados en caso de empate serán ordenados según el número de dorsal. Los paratriatletas que cambian la categoría después de la clasificación, serán movidos a la nueva categoría. Los paratriatletas que no sean elegibles, serán retirados de la lista de salida.
- j) Los paratriatletas que cambien de categoría después de ser observados durante la competición serán cambiados a la nueva categoría. Los paratriatletas no elegibles, aparecerán como NE.
- k) Los resultados oficiales podrán ser modificados por:
1. Juez Arbitro
  2. Jurado de Competición
  3. Delegado Técnico como resultado de una protesta relacionada con cronometraje y resultados
  4. Comité Jurisdiccional de Competición y Disciplina Deportiva de la FETRI

## 2.7. EQUIPAMIENTO Y DORSALES

- a) El deportista es responsable de su propio equipo y ha de comprobar que sus características se ajusten al presente reglamento. Además, deberá utilizar, sin modificar, todos los dorsales y elementos de identificación proporcionados por el organizador y aprobados por el Delegado Técnico.
- b) En las competiciones de triatlón, triatlón cros, acuatlón y cuatriatlón, se recomienda marcar a los deportistas, al menos, en el brazo izquierdo y en la parte frontal del muslo izquierdo, y siempre en lectura vertical, siguiendo las indicaciones del oficial responsable en éste área.
- c) En las competiciones de Grupos de Edad, se recomienda marcar al deportista en el gemelo izquierdo con su categoría correspondiente. (Por ejemplo, un deportista de la categoría 25-29M, será marcado como M25).
- d) Los dorsales deben ser perfectamente visibles cuando su uso sea obligatorio. No pueden estar cortados ni doblados. Su utilización en los diferentes segmentos se regula como sigue:
  1. Natación: Está permitido introducir el dorsal en el agua, siempre que el deportista haga uso del traje de neopreno, cuando su uso esté permitido.
  2. Ciclismo: Es obligatorio su uso y debe ser visible en la espalda del deportista, excepto en los Campeonatos de España donde la normativa específica de uniformidad sea de aplicación (Campeonatos de España de Triatlón Sprint, Triatlón Olímpico y Duatlón).
  3. Carrera a pie: Es obligatorio su uso y debe ser visible en la parte delantera del deportista en las competiciones en las que la normativa de uniformidad no sea de aplicación.
  4. Esquí de fondo: Es obligatorio su uso y debe ser visible desde la parte delantera del deportista.
  5. Piragüismo: Es obligatorio su uso y debe ser visible desde la parte delantera del deportista.
- e) La regulación del uso de dorsales en las competiciones de paratriatlón, está regulado en el capítulo 14
- f) Las dimensiones máximas del dorsal será 24 cm (anchura) x 20 cm (altura).
- g) En las competiciones de triatlón, duatlón y cuatriatlón, la bicicleta debe portar un dorsal, visible en lectura horizontal desde la izquierda.

## 2.8. UNIFORME

- a) No está permitido mostrar ninguna demostración de tipo político, religioso, xenófobo o propaganda racial.
- b) Los deportistas deben cumplir con los siguientes requerimientos de uniformidad:
  1. Los deportistas deben llevar el uniforme durante toda la competición
  2. El uniforme debe cubrir el torso completamente en el frente. La espalda puede estar descubierta de la cintura para arriba.
  3. Los uniformes con mangas que se extiendan desde el hombro, pero que no cubran el codo, están permitidos, excepto en las competiciones élite de triatlón en distancias olímpica, sprint y supersprint. El Delegado Técnico, de acuerdo con el Director Médico, puede autorizar o requerir, que sean cubiertos atendiendo a condiciones climatológicas.
  4. Los trajes de neopreno, cuando estén autorizados, pueden cubrir los brazos, pero no las manos. Los paratriatletas de la clase PTHC podrán usar uniformes con mangas que se extiendan desde el hombro pero que no cubran el codo.
  5. No está permitido cubrir las piernas por debajo de las rodillas durante el segmento de natación cuando el uso del traje de neopreno no esté permitido.
  6. Los uniformes de una pieza son aconsejables. El deportista debe tener el torso cubierto durante toda la competición.
  7. El uniforme debe estar correctamente colocado sobre los hombros durante toda la competición.
  8. Las chaquetas para la lluvia o el frío, en el caso que su uso se autorice, deberán tener el mismo diseño que el uniforme de competición, o de un color que permita la identificación del dorsal y uniforme.
  9. La publicidad está permitida en la indumentaria del deportista siempre que no interfiera en las labores de identificación o control de los oficiales.

10. Las bases reguladoras de las Competiciones Federadas de ámbito estatal, recogen unos requerimientos a mayores, que, aparte de los puntos mencionados con anterioridad, los deportistas deberán cumplir.
- c) Por razones religiosas, las/los deportistas podrán llevar el cuerpo totalmente cubierto, con la excepción de la cara, teniendo en cuenta que:
1. El material del uniforme es aprobado por la FINA (de aplicación sólo en el caso de natación en la que no esté permitido el uso del traje de neopreno).
  2. El uniforme no interferirá con los mecanismos de la bicicleta.
  3. Elementos extra de identificación pueden ser necesarios a criterio del Delegado Técnico.

## 2.9. CONDICIONES EXCEPCIONALES

A continuación, se enumeran una serie de situaciones excepcionales que pueden ocurrir. Sin embargo, no es una lista exhaustiva y podrían darse otro tipo de circunstancias singulares. En tal caso, el Delegado Técnico será el responsable de proporcionar una solución siguiendo los mismos criterios.

- a) Antes de la competición:
1. Se puede modificar un triatlón y convertirlo en un duatlón, un acuatlón, o incluso una competición de dos segmentos: natación - carrera a pie, ciclismo - carrera a pie o carrera a pie - ciclismo, respetando la distancia original. Están permitidas las salidas a contrarreloj. En este caso, la opción preferida será la duatlón donde el primer segmento será la carrera más corta.
  2. Se puede modificar un duatlón y convertirlo en un evento de dos segmentos: ciclismo - carrera a pie o carrera a pie - ciclismo. Están permitidas las salidas a contrarreloj.
  3. Se puede modificar un triatlón de invierno y convertirlo en un duatlón, bien de carretera o cros, según se haya configurado la competición original.
  4. Si no fuera posible tomar las soluciones arriba mencionadas, el Delegado Técnico podrá optar por otras opciones.
- b) Modificación de la competición una vez iniciada:
- Durante la competición se podrá acortar cualquier segmento, pero únicamente uno. El Delegado Técnico y los Oficiales Técnicos tomarán todas las medidas necesarias para garantizar a todos los deportistas un evento justo y seguro. Si no fuera así, se parará la competición.
- c) Acortamiento del tercer segmento para su modificación:
1. Los deportistas pararán la competición una vez hayan finalizado la vuelta y nunca más tarde. Los que hayan completado más del 50 % del último segmento serán considerados 'finishers' (finalizados) y aparecerán en el ranking de acuerdo con la posición que ocupaban en la vuelta anterior. A los demás deportistas, o en el caso de que se pare la competición antes de ese momento, no se les tendrá en cuenta en los resultados.
  2. Si se para a todos los deportistas antes de que hubieran completado el 50 % del tercer segmento, se volverá a iniciar la competición siempre y cuando sea posible.



## 3. SANCIONES

### 3.1. REGLAS GENERALES

- a) El incumplimiento, por parte de un deportista, del reglamento de competiciones o de las indicaciones de los oficiales, será motivo de sanción. Las sanciones a aplicar son las siguientes:
  - 1. Advertencia verbal
  - 2. Sanción de tiempo
  - 3. Descalificación
- b) Durante la competición los/las Oficiales y el/la Juez Árbitro son las autoridades deportivas que podrán imponer las referidas sanciones.
- c) Las decisiones de los/las Oficiales y el/la Juez Árbitro se presumen correctas, gozando sus actuaciones de presunción de veracidad. En todo caso, dicha presunción de veracidad de las decisiones de las autoridades deportivas podrá ser reconsiderada tanto en la existencia de un error en los hechos, como en la incorrecta aplicación de la reglamentación, por los/las personas o entidades participantes cuando se acredite de forma fehaciente, a través de mecanismos probatorio.
- d) Frente a las sanciones impuestas durante la competición se podrá interponer el recurso expresamente previsto en este Reglamento de Competición.
- e) Las sanciones aplicadas en el curso de la competición se entienden sin perjuicio de la potestad disciplinaria que podrá ser ejercida por el órgano disciplinario de la FETRI por hechos acontecidos con ocasión de la prueba.

### 3.2. ADVERTENCIA VERBAL

- a) El propósito de la advertencia es alertar a un deportista de una posible violación de una norma y promover y tener una actitud proactiva por parte de los oficiales. Un Oficial puede aplicar una advertencia para que un deportista corrija una infracción.
- b) Se usará en los siguientes casos:
  - 1. Cuando la violación de una norma no sea intencionada, y/o no suponga una situación de peligro para el deportista o para terceras personas, y pueda ser corregida después de la advertencia.
  - 2. Cuando un oficial interpreta que una violación de una norma va a ocurrir.
  - 3. Cuando no se ha obtenido ninguna ventaja.
  - 4. En cualquier otra circunstancia que, a criterio del oficial, sea merecedora de esta sanción.
- c) Aplicación de una advertencia verbal:
 

El oficial hará sonar su silbato y el deportista se detendrá, en caso necesario, se le pedirá que modifique su comportamiento, y se le permitirá continuar después de haber corregido.

### 3.3. SANCIONES DE TIEMPO

- a) Un oficial puede dar una advertencia verbal antes de aplicar una sanción más elevada.
- b) Una sanción tiempo es apropiada para infracciones leves, que no conllevan una descalificación.
- c) Las sanciones de tiempo, son de aplicación en las Áreas de Penalización o en el lugar de aplicación de la sanción
- d) Un oficial decidirá cuando un deportista debe recibir una sanción de tiempo.
- e) Hay dos tipos de infracciones que son penalizadas con sanción de tiempo:
  - 1. Infracciones por **'drafting'** como se especifica en el capítulo 5.5
  - 2. Otras infracciones, como se definen en el anexo.
- f) Las sanciones por tiempo variarán en función del tipo de infracción:
  - 1. **Infracciones por 'drafting'**:
    - (i) 5 minutos en competiciones de media y larga distancia.
    - (ii) 2 minutos en competiciones de distancia estándar.

- (iii) 1 minuto en competiciones de distancia sprint e inferior.
- 2. Otras infracciones:
  - (i) 1 minuto en competiciones de media y larga distancia.
  - (ii) 30 segundos en competiciones de distancia estándar.
  - (iii) 15 segundos en competiciones de distancia sprint e inferior.
- g) Notificación de la sanción: El Oficial determinará la sanción de tiempo y notificará al deportista, tan pronto como sea seguro hacerlo, de la siguiente manera:
  - 1. **Infracciones por 'drafting':**  
Haciendo sonar un silbato, mostrando una tarjeta azul, diciendo en castellano o inglés (en función de la naturaleza de la competición) el número del deportista y **"Sanción por 'drafting' debes detenerte en el próximo área de penalización" o "Drafting penalty you have to stop at the next penalty box"**. El Oficial debe asegurarse de que el deportista recibe la notificación.
  - 2. Otras infracciones:
    - (i) Infracciones en la salida y segmento de natación: Un oficial permanecerá en el espacio del deportista en el área de transición, y cuando el deportista llegue a su posición, el Oficial hará sonar el silbato mientras le muestra la tarjeta amarilla.
    - (ii) Infracciones en el segmento de ciclismo: El Oficial hará sonar un silbato y mostrará una tarjeta amarilla, diciendo en castellano o inglés (en función de la naturaleza de la competición) el número del deportista y **"Sanción de tiempo, debes detenerte en el próximo área de penalización" o "Sanción por tiempo, debes detenerte en el área de penalización de la carrera a pie"; o "Time penalty, you have to stop at the next penalty box" o "Time penalty"**. El Oficial debe asegurarse de que el deportista recibe la notificación.
    - (iii) Infracciones en las área de transición y en el segmento de carrera a pie: Los deportistas pueden ser notificados con sanciones, haciendo sonar un silbato, mostrando una tarjeta amarilla, diciendo en castellano o inglés (en función de la naturaleza de la competición) el número del deportista y **"Sanción de tiempo, debes detenerte" o "Time penalty, you have to stop" O bien pueden ser** notificados mostrando el número de dorsal del deportista en un panel en el área de penalización. Es responsabilidad del deportista revisar este panel.

### 3.4. LUGARES DE APLICACIÓN DE LAS SANCIONES POR CATEGORÍAS

	Élite con Drafting	Élite sin Drafting Paratriatlón	Grupos de Edad
Salida	T1	T1	T1
Natación	T1	T1	T1
Transición 1	Área de Penalización Carrera a Pie	Área de Penalización Carrera a Pie	Advertencia en T1
Ciclismo	Área de Penalización Carrera a Pie	Área de Penalización Ciclismo	Área de Penalización Ciclismo
Transición 2	Área de Penalización Carrera a Pie	Área de Penalización Carrera a Pie	Advertencia / Sanción por tiempo en el lugar

En el esquí, el área de penalización de carrera a pie se sustituye por un área de penalización en el segmento de esquí. En las competiciones de duatlón y acuatlón con el formato carrera-natación-carrera, el área de penalización de la carrera a pie se refiere a la segunda carrera a pie.

### 3.5. PROCEDIMIENTO PARA CUMPLIR UNA SANCIÓN DE TIEMPO

- a) El Oficial que aplique una sanción por tiempo no tiene por qué dar una explicación por la misma.
- b) Cuando se muestre una tarjeta amarilla o azul, el deportista seguirá las instrucciones del Oficial.
- c) Sanciones de tiempo en la Transición 1 (sólo para infracciones hasta este punto):
  - 1. El Oficial mostrará una tarjeta amarilla cuando el deportista penalizado llega a su posición. El deportista deberá detenerse en su espacio designado en el área de transición, sin tocar ningún equipamiento. El oficial empezará a contar el tiempo. Si el deportista toca o mueve su equipamiento, el Oficial le indicará al deportista que no siga haciéndolo, y se pausará el tiempo, hasta que el deportista se detenga de nuevo.

2. Una vez el deportista cumpla la sanción, el Oficial indicará **“Continúa”**, y el deportista podrá reanudar la competición.
- d) Sanciones de tiempo en el área de penalización de ciclismo:
1. Los números de los deportistas, no se mostrarán en el área de penalización. Es responsabilidad del deportista detenerse en la siguiente área de penalización tras recibir la sanción.
  2. El deportista sancionado, entrará en el área de penalización, desmontará de la bicicleta e informará al Oficial de su dorsal, el número de sanciones a cumplir y el color de las tarjetas recibidas. El tiempo empieza a contar cuando el deportista ha cumplido con lo escrito anteriormente y finaliza **cuando el Oficial indique “Continúa”**, en cuyo momento, el deportista podrá reanudar la competición. Si el deportista abandona el área de penalización, el Oficial le indicará al deportista que regrese y el tiempo será pausado, hasta que el deportista regrese.
- e) Sanciones de tiempo en el área de penalización de carrera a pie:
1. Los dorsales de los deportistas sancionados se mostrarán claramente en el panel del área de penalización.
  2. El deportista sancionado, llegará al área de penalización e informará al Oficial de su dorsal y del número de sanciones a cumplir. El tiempo empieza a contar cuando el deportista ha cumplido con lo escrito anteriormente y finaliza cuando el Oficial indique **“Continúa”**, en cuyo momento, el deportista podrá reanudar la competición. Si el deportista abandona el área de penalización, el Oficial le indicará al deportista que regrese y el tiempo será pausado, hasta que el deportista regrese.
  3. El dorsal será retirado del panel, una vez el deportista haya cumplido su sanción.
  4. Un deportista sancionado, puede servir la sanción en cualquier vuelta de la carrera a pie.
  5. Para las competiciones de relevos, la sanción puede ser cumplida por cualquiera de los integrantes del equipo que no hayan finalizado su relevo.
  6. Las sanciones deben publicarse en el panel antes de que el deportista complete la primera mitad de la carrera a pie. En el caso de que se realicen comunicaciones posteriores, estas no serán consideradas como válidas.

### 3.6. DESCALIFICACIÓN

- a) La descalificación es la sanción para las faltas graves, que afecten a la seguridad, la igualdad o el resultado, y/o no puedan ser corregidas. El deportista que haya sido sancionado con una descalificación está autorizado a continuar en la competición, y tiene derecho a interponer una apelación al final de la misma. La descalificación será aplicada en los siguientes casos:
1. Cuando la infracción es intencionada.
  2. Cuando la infracción genera o ha generado una situación de peligro.
  3. Cuando el deportista no corrige la infracción a una norma advertida por un oficial, o incumple una orden dada por éste.
  4. Cuando una infracción no pueda ser corregida, especialmente si ésta afecta o puede afectar a la seguridad, a la igualdad entre los deportistas o al resultado final de la competición.
  5. Cuando un deportista utilice ayudas artificiales no permitidas o reciba ayudas externas.
  6. Cuando, en una misma competición, un deportista:
    - (i) Reciba dos tarjetas azules por ir a rueda en competiciones en las que no esté permitido, hasta distancia estándar/olímpica.
    - (ii) Reciba tres tarjetas azules por ir a rueda en competiciones en las que no esté permitido, en distancias superiores a la estándar.
  7. En cualquier otra circunstancia que, a criterio del oficial, sea merecedor de esta sanción.
- b) Si las condiciones lo permiten, la descalificación se señalará al infractor:
1. Haciendo sonar un silbato.
  2. Mostrando una tarjeta roja.
  3. Indicando su número de dorsal y diciendo que está descalificado
  4. Por razones de seguridad, el Oficial, podrá retrasar la comunicación de la descalificación.

- c) De manera alternativa, las descalificaciones se comunicarán en el panel de sanciones habilitado al efecto tras cruzar la línea de meta
- d) Un deportista podrá continuar la competición en el caso de que un Oficial le descalifique.

### 3.7. DERECHO DE APELACIÓN

Un deportista sancionado, tendrá derecho a realizar una apelación una vez finalice la competición y en los plazos establecidos al efecto.

## 4. NATACIÓN

### 4.1. REGLAS GENERALES

- El deportista puede nadar en el estilo que desee. Puede caminar o correr por el fondo, al principio y al final, pero sólo antes y/o después de la señal (boya, embarcación, etc.) que indica el punto donde se marca la medición oficial. Puede pararse donde se haga pie, o junto a las corcheras o boyas colocadas a lo largo del recorrido, pero no servirse de ellas para avanzar.
- El deportista debe hacer el recorrido marcado.
- El deportista no puede recibir ayuda externa.
- En caso de emergencia, el deportista debe alzar el brazo y solicitar asistencia. Una vez es atendido, el deportista debe retirarse de la competición.

### 4.2. TEMPERATURA DEL AGUA

El uso de traje de neopreno puede ser obligatorio, permitido o prohibido, en función de la distancia (en metros) y la temperatura del agua (en °C) expresadas en la siguiente tabla:

Competiciones Élite, Sub23, Júnior y Cadete

Distancia	Prohibido por encima de	Obligatorio por debajo de
Hasta 1500 m	20°C	15,9°C
Por encima de 1500 m	22°C	15,9°C

En el caso de las competiciones con natación por encima de 1500 m, y con salidas separadas entre Elite y Grupos de Edad, el Delegado Técnico podrá autorizar tomar como referencia de temperatura, únicamente la de aplicación para Grupos de Edad, es decir, la más alta.

Competiciones por Grupos de Edad

Distancia	Prohibido por encima de	Obligatorio por debajo de
Hasta 1500 m	22°C	15,9°C
Por encima de 1500 m	24,6°C	15,9°C

Máxima estancia en el agua

Distancia	Élite, Sub 23, Júnior y Cadete	Grupos de Edad
Hasta 300 m	10 m	20 m
De 301 a 750 m ≤ 31°C	20 m	30 m
De 301 a 750 m > 31°C	20 m	20 m
De 751 a 1500 m	30 m	1 h 10 m
De 1501 a 3000 m	1 h. 15 m	1 h 40 m
De 3001 a 4000 m	1 h. 45 m	2 h 15 m

### 4.3. MODIFICACIONES

Distancia Original Natación	Temperatura del agua (°C)						Menos de 12,0
	≥ 32°C	31,9	30,9	14,9	13,9	12,9	
750 m	Cancelada	750 m	750 m	750 m	750 m	750 m	Cancelada
1500 m	Cancelada	750 m	1.500 m	1.500 m	1.500 m	750 m	Cancelada
3000 m	Cancelada	750 m	3.000 m	3.000 m	1.500 m	750 m	Cancelada
4000 m	Cancelada	750 m	4.000 m	3.000 m	1.500 m	750 m	Cancelada

(\*) Nota: Las temperaturas especificadas no son siempre las temperaturas del agua usadas en la decisión final. Si la temperatura del agua es inferior a 22°C y la temperatura externa es más baja que 15°C, el valor ajustado es disminuir la temperatura medida del agua de acuerdo a la siguiente tabla:

		Temperatura Exterior										
		15,0	14,0	13,0	12,0	11,0	10,0	9,0	8,0	7,0	6,0	5,0
Temperatura del Agua	22,0	18,5	18,0	17,5	17,0	16,5	16,0	15,5	15,0	14,5	14,0	Cancel
	21,0	18,0	17,5	17,0	16,5	16,0	15,5	15,0	14,5	14,0	13,5	Cancel
	20,0	17,5	17,0	16,5	16,0	15,5	15,0	14,5	14,0	13,5	13,0	Cancel
	19,0	17,0	16,5	16,0	15,5	15,0	14,5	14,0	13,5	13,0	12,5	Cancel
	18,0	16,5	16,0	15,5	15,0	14,5	14,0	13,5	13,0	12,5	12,0	Cancel
	17,0	16,0	15,5	15,0	14,5	14,0	13,5	13,0	12,5	12,0	Cancel	Cancel
	16,0	15,5	15,0	14,5	14,0	13,5	13,0	12,5	12,0	Cancel	Cancel	Cancel
	15,0	15,0	14,5	14,0	13,5	13,0	12,5	12,0	Cancel	Cancel	Cancel	Cancel
	14,0	14,0	14,0	13,5	13,0	12,5	12,0	Cancel	Cancel	Cancel	Cancel	Cancel
	13,0	13,0	13,0	13,0	12,5	12,0	Cancel	Cancel	Cancel	Cancel	Cancel	Cancel

- A los deportistas de 50 o más años les está permitido participar con el traje de neopreno sea cual fuese la temperatura del agua.
- Si hubiese condiciones meteorológicas extremas, como fuertes vientos, lluvia, corrientes, etc., el Delegado Técnico y/o el Delegado Médico, pueden decidir acerca de la longitud del segmento de natación y del uso del traje de neopreno. La decisión final se tomará 1 hora antes de la salida, y será claramente comunicada a los deportistas.
- Para las competiciones de acuatlón, si la temperatura del agua es inferior a 22°C se modificará la competición al formato natación - carrera a pie, sumando la distancia de los dos segmentos.
- La temperatura oficial del agua se medirá en el medio del recorrido, y en otros dos puntos de segmento de natación, a una profundidad de 60 cm, 1 hora antes de la salida. La temperatura más baja de las tomadas, se considerará como la oficial.

#### 4.4. PROCEDIMIENTO DE SALIDA EN LAS COMPETICIONES ELITE

- Antes del inicio de la competición los deportistas son alineados para su presentación.
- Una vez entran en la zona de salida eligen posición y permanecen en la línea de previa a la de salida, hasta la salida.
- La posición elegida es anotada por los oficiales y no puede ser cambiada por el deportista.
- Una vez todos los deportistas están en la salida, el Delegado Técnico dirá «¡a sus puestos!» y entonces los deportistas avanzarán un paso hacia delante, sin pisar ni sobrepasar la línea de salida.
- En cualquier momento después del anuncio, el oficial de salida hará sonar una bocina que indica la salida.
- La salida, debe ser hacia adelante, no pudiendo iniciar la competición desde una posición diferente a la asignada, hasta que tocan el agua.
- Salidas irregulares. Los deportistas que se desvíen del protocolo indicado o se adelanten a la salida cuando el resto de deportistas lo hacen con la bocina, recibirán una sanción por tiempo en la primera transición en función de la distancia de la competición (10 segundos para sprint e inferior, 15 segundos para la distancia estándar y 30 segundos para media y larga distancia). En el caso de las competiciones de relevos, la penalización la tiene que cumplir el primer deportista del equipo.
- Salidas nulas. En el caso de que la salida sea nula, los deportistas deberán volver a la posición asignada o elegida en principio.
- Para el resto de disciplinas (duatlón, duatlón cros, triatlón cros, triatlón de invierno, acuatlón, cuatriatlón), el procedimiento de salida es el mismo, con las adaptaciones necesarias.

#### 4.5. PROCEDIMIENTO DE SALIDA EN EL RESTO DE COMPETICIONES

- Cada competición contará al menos con dos salidas: una para hombres y otra para mujeres. En ningún caso se programará una salida en la que se mezclen hombres con mujeres.

- b) Para acceder a la zona de competición, los deportistas deberán pasar por una zona donde se realizará un recuento o alineación de los mismos. Esta zona sólo podrá ser abandonada hacia la salida, y sólo bajo las indicaciones de los oficiales.
- c) La salida estará delimitada por una línea marcada en el suelo. Ningún deportista podrá pisar ni sobrepasar esta línea hasta el momento en que la salida sea dada.
- d) Los deportistas serán agrupados en la zona de previa a la salida acorde a la salida asignada.
- e) Los deportistas serán llamados a la zona de salida y ocuparán las posiciones de salida bajo las indicaciones de los oficiales.
- f) Cuando todos los deportistas estén en posición, se dará paso al «procedimiento de salida». Se anunciará «¡a sus puestos!».
- g) En cualquier momento después del anuncio, el oficial de salida hará sonar una bocina que indica el comienzo de la carrera.
- h) La salida, debe ser hacia adelante, no pudiendo iniciar la competición desde una posición diferente a la asignada, hasta que tocan el agua.
- i) Salidas irregulares. Los deportistas que se desvíen del protocolo indicado o se adelanten a la salida cuando el resto de deportistas lo hacen con la bocina, recibirán una sanción por tiempo en la primera transición en función de la distancia de la competición. En el caso de las competiciones de relevos, la penalización la tiene que cumplir el primer deportista del equipo.
- j) Salidas nulas. En el caso de que la salida sea nula, los deportistas deberán volver a la posición asignada o elegida en principio.
- k) Para el resto de disciplinas (duatlón, duatlón cros, triatlón cros, triatlón de invierno, acuatlón, cuatriatlón), el procedimiento de salida es el mismo, con las adaptaciones necesarias.
- l) Si un deportista inicia la competición en una salida anterior a la asignada, será descalificado.
- m) Si un deportista llega tarde a la salida asignada, necesitará la autorización del Oficial de salida. La hora de salida, será la que tenía asignada en origen.

#### 4.6. PROCEDIMIENTO DE SALIDA (SISTEMA DE SALIDA POR INTERVALOS)

- a) Es responsabilidad de los deportistas ser puntuales para estar en la línea de salida a la hora señalada.
- b) Se grabarán las salidas con una cámara de vídeo.
- c) Los oficiales de salida son responsables de sincronizar sus relojes con los del cronometrador oficial.
- d) Los oficiales de salida deberán garantizar que la competición comience a la hora establecida. Junto a la línea de salida se situará un oficial que anotará debidamente todos los incidentes y/o infracciones durante la salida. Se anotará la hora de salida real de los deportistas manualmente y electrónicamente para contar con el registro en caso de que el Jurado de Competición decidiese que un deportista salió tarde por fuerzas de causa mayor.
- e) Se llamará a los deportistas a la zona de salida y ocuparán sus posiciones siguiendo las instrucciones de los Oficiales Técnicos.
- f) Diez minutos antes de la hora de salida establecida, todos los deportistas deberán estar preparados en la zona de salida.
- g) Cinco minutos antes de la hora de salida establecida, se solicitará a los deportistas que ocupen sus posiciones en la zona de salida.
- h) Un minuto antes de la hora de salida establecida, se pedirá a los deportistas que entren al agua o que se acerquen a la línea de salida.
- i) Cuando todos los deportistas estén posicionados se dará paso al «procedimiento de salida». Se anunciará «¡a sus puestos!».
- j) Se hará sonar la señal de salida (bocinazo) en el momento exacto de la salida de la primera tanda.
- k) En el caso de una «salida válida» si un deportista sale antes, no se le pedirá que vuelva a la línea de salida.

- l) A los deportistas que salgan antes se les penalizará tiempo en la Transición 1.
- m) Se descalificará a todo aquel/aquella deportista que salga antes de que se haya iniciado el «procedimiento de salida» o que salga en una tanda distinta a la asignada.
- n) Los deportistas que lleguen tarde a la tanda asignada deberán esperar a que el oficial de salida les dé permiso para salir.
- o) La hora de salida de cada deportista será la hora de salida asignada para su tanda y no cabe modificación alguna de su hora de salida.

#### 4.7. SALIDA LANZADA / “ROLLING START”

- a) Este sistema de salida es apropiado para competiciones de media y larga distancia. Puede ser utilizado en competiciones en las que ir a rueda no esté permitido, aunque no sean competiciones de media y larga distancia, o en aquellas competiciones donde las condiciones de salida no permitan una anchura adecuada para ofrecer a los deportistas una salida segura.
- b) Está basado en que cada deportista, tendrá registrada su hora de salida, en el momento que crucen la línea que determina el inicio de la competición y que contará con una toma de registro de tiempos.
- c) Este sistema solo es aplicable a competiciones y/o salidas de grupos de edad.
- d) No se realizará una salida en masa.
- e) El oficial de salida puede interrumpir el proceso de salida en cualquier momento.
- f) El oficial de salida determinará la hora de salida de cualquier deportista en el caso de que se produzcan incidencias durante la salida.
- g) Si un deportista tiene registrados 2 o más tiempos de salida, se tomará como válido el que registre la hora de salida más temprana.
- h) Se grabarán las salidas con una cámara de vídeo.
- i) En el caso de que una competición tenga salida por oleadas y salida lanzada; si un deportista inicia la competición en una salida anterior a la asignada, será descalificado.
- j) Si un deportista llega tarde a la salida asignada, necesitará la autorización del Oficial de salida. La hora de salida, será la que tenía asignada en origen.
- k) Los deportistas que se detengan en la línea de salida, y no progresen hacia adelante, serán descalificados.

#### 4.8. EQUIPAMIENTO

- a) Gorro:
  1. Todos los deportistas deberán hacer uso del gorro oficial durante el segmento de natación.
  2. Si un deportista decide llevar dos gorros, el gorro oficial debe ser el que cubra el resto, y lo debe tener colocado desde el momento que el deportista es llamado a cámara de llamadas.
  3. Los deportistas no podrán alterar los gorros de ninguna manera.
  4. No llevar o alterar el gorro oficial, podrá conllevar desde una sanción por tiempo hasta una descalificación.
- b) Trajes de Triatlón:
  1. Los deportistas deben llevar el traje de triatlón en las competiciones en las que no esté permitido el uso de neopreno. Si los deportistas deciden llevar más de un traje, ambos tienen que cumplir con las especificaciones y no se puede retirar durante toda la competición, con la excepción de las competiciones de media y larga distancia.
  2. Los trajes de triatlón no pueden tener ninguna sección de neopreno.
  3. Cuando el uso del neopreno no esté permitido, prendas que cubran cualquier parte de los brazos por debajo de los hombros y cualquier parte de las piernas por debajo de las rodillas, están también prohibidas, con la excepción de lo recogido en el apartado 2.8.b)(iii).



c) Traje de neopreno:

1. Los trajes de neopreno no pueden exceder los 5 mm de grosor en cualquier parte del mismo. Si el traje de neopreno se compone de dos piezas, el grosor en las zonas superpuestas no puede exceder los 5 mm.
2. Los dispositivos de propulsión tales como paneles 'vortex' o almohadillas en los antebrazos, que crean una ventaja para el deportista o riesgo para otros, están prohibidos.
3. Cualquier material añadido, excepto la cremallera, que sea menos flexible que el neopreno con el que está confeccionado el propio traje, está prohibido.
4. La parte más externa del traje de neopreno se ajustará al cuerpo del deportista mientras realiza el segmento de natación.
5. El traje de neopreno puede cubrir cualquier parte del cuerpo, excepto la cara, las manos y los pies.
6. No hay ninguna limitación sobre la longitud de la cremallera.

d) Equipamiento no permitido:

1. Dispositivos de propulsión artificial.
2. Dispositivos de flotación.
3. Guantes o calcetines.
4. Trajes de neopreno o alguna parte de los trajes de neopreno, cuando el uso de los mismos no está permitido.
5. Trajes de triatlón no certificados.
6. Tubos respiradores.
7. Dorsales (solo en competiciones en las que no esté permitido el uso del neopreno).
8. Por razones de seguridad de los deportistas, los Oficiales podrán requerir el quitar autorizar **"piercings", aros y collares.**

## 5. CICLISMO

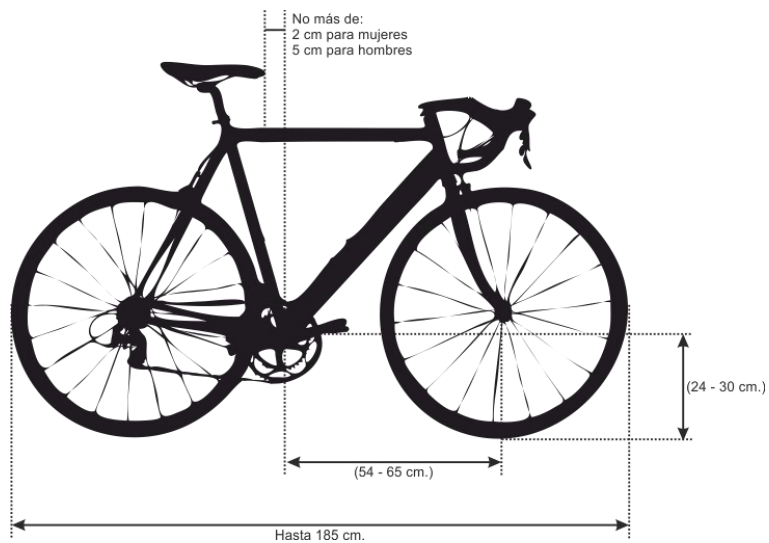
### 5.1. REGLAS GENERALES

- a) El deportista no puede:
1. Bloquear a otros deportistas.
  2. Circular con el torso desnudo.
  3. Progresar sin la bicicleta.
  4. Usar una bicicleta diferente durante la competición, a la presentada en el registro o control de material, con la excepción de las competiciones de Relevos, donde existe la posibilidad de que más de un integrante del equipo, compartan la bicicleta.
- b) Conducta peligrosa:
1. Los deportistas deben obedecer y respetar las normas de tráfico aplicadas de manera específica para la competición.
  2. Los deportistas que abandonen el recorrido por razones de seguridad, deben incorporarse al mismo, sin obtener ninguna ventaja. Si obtuviese alguna ventaja, el deportista recibirá una sanción por tiempo para ser aplicada en el área de transición para los grupos de edad y en el área de penalización de carrera a pie para el resto.

### 5.2. EQUIPAMIENTO

- a) En general, el reglamento UCI será de aplicación a fecha de 1 de enero del año en curso.
1. El reglamento UCI para competiciones en ruta será de aplicación para las competiciones de Duatlón y Triatlón donde esté permitido ir a rueda.
  2. El reglamento UCI para competiciones contrarreloj será de aplicación para las competiciones de Duatlón y Triatlón donde no esté permitido ir a rueda.
  3. El reglamento UCI MTB será de aplicación para competiciones de Triatlón de Invierno, Triatlón Cros y Duatlón Cros.
- b) La bicicleta es un vehículo de tracción humana con dos ruedas de igual diámetro. La rueda delantera debe ser dirijible: un sistema compuesto de dos pedales y una cadena dirige la rueda trasera. Las **bicicletas son comúnmente llamadas "bicis"**. Las bicicletas deben tener las siguientes características:
1. Competiciones Elite, en las que esté permitido ir a rueda:
    - (i) Cuadro:
      - a. El cuadro de la bicicleta debe ser de formato tradicional, es decir, construido sobre un triángulo principal de tres elementos tubulares rectos o cónicos (los cuales pueden ser redondeados, ovalados o planos), de tal forma que cada elemento siga una línea recta. Los elementos del cuadro deben estar dispuestos de tal forma que los puntos de unión deben seguir el siguiente patrón: el tubo superior conecta la parte superior del tubo del sillín con el tubo de la dirección; el tubo del sillín (desde el cual la tija del sillín se debe extender) debe conectar al eje pedalier con el tubo superior; el tubo diagonal debe conectar el eje pedalier con la parte delantera del tubo superior o el tubo de la dirección. Los triángulos traseros deben estar formados por vainas, tirantes y el tubo del sillín, con los tirantes anclados al tubo del sillín en los puntos comprendidos en los límites establecidos por la proyección del tubo superior. La sección máxima de los elementos debe ser 8 cm y la mínima 2,5 cm. Esta sección mínima se puede reducir a 1 cm para vainas y tirantes. La sección mínima para los elementos de la horquilla puede ser de 1 cm, estos pueden ser rectos o curvos. La relación máxima de cualquiera de dos dimensiones en una sección transversal de cualquier tubo será de 1:3.
      - b. La bicicleta no tendrá más de 185 cm de longitud ni más de 50 cm de anchura.
      - c. La distancia mínima desde el suelo al eje pedalier será de 24 cm y la máxima de 30 cm.
      - d. No habrá menos de 54 cm y no más de 65 cm entre la línea vertical que pasa por el centro de eje del pedalier y la línea vertical que pasa por el centro del eje de la rueda delantera.

- e. No se permite el uso de carenados. Cualquier dispositivo añadido a la estructura que esté destinado o tiene el efecto de disminuir la resistencia al aire, o de manera artificial, acelerar la propulsión, tales como pantallas protectoras, están prohibidos.
  - f. Las bicicletas que tengan un código UCI RD (*UCI Road Race homologation label*), están permitidas en las competiciones en las que esté permitido ir a rueda, incluso si contradicen alguno de los cinco primeros puntos del artículo 5.2.b
  - g. No está permitido el uso de bicicletas homologadas por la UCI para competiciones contrarreloj (código TT), salvo que cumplan con las especificaciones descritas en los puntos anteriores.
- (ii) Sillín:
- a. Este apartado solo es de aplicación en competiciones Elite
  - b. La línea vertical que toque la parte delantera del sillín, no estará a menos de 5 cm por detrás para hombres, y 2 cm por detrás para mujeres; de la línea vertical que pasa por el centro del eje del pedalier. El deportista no debe tener la capacidad de ajustar el sillín más allá de estas líneas durante la competición.
  - c. El ratio entre el fémur (E) y la tibia (F), suele estar alrededor del 56% al 44%. Se podrá considerar la excepción, cuando el ratio esté cercano al 50/50.
  - d. Se podrán solicitar excepciones a este punto del reglamento, previa solicitud al Comité de Jueces y Oficiales.
- (iii) Bicicletas no tradicionales:
- a. Las bicicletas no tradicionales serán consideradas ilegales, al menos que 30 días antes de la competición, se haya solicitado la excepción para posible aprobación al Comité de Jueces y Oficiales.
  - b. A dicha solicitud se deberá añadir información gráfica y visual para su posterior archivo.
  - c. Un catálogo con las bicicletas cuya excepción ha sido aprobada, estará disponible en [www.comite.org](http://www.comite.org)



2. Resto de competiciones grupos de edad, abiertas, etc. y en las que no esté permitido ir a rueda:

- (i) Cuadro:
- a. La bicicleta no tendrá más de 185 cm de longitud ni más de 50 cm de anchura.
  - b. La distancia mínima desde el suelo al eje pedalier será de 24 cm y la máxima de 30 cm.
  - c. La línea vertical que toque la parte delantera del sillín no estará más de 5 cm por delante, y 15 cm por detrás, de la línea vertical que pasa por el centro del eje pedalier. El deportista no debe tener la capacidad de ajustar el sillín más allá de estas líneas durante la competición.
  - d. El cuadro de la bicicleta seguirá el modelo tradicional, siendo un cuadro cerrado formado por tubos rectos o curvados (cuyo perfil puede ser redondo, ovalado, plano en forma de lagrima u otros). Serán admitido, los cuadros en forma de diamante (sin

tubo vertical) o con un triángulo trasero que no se inserta en la parte alta del tubo vertical.

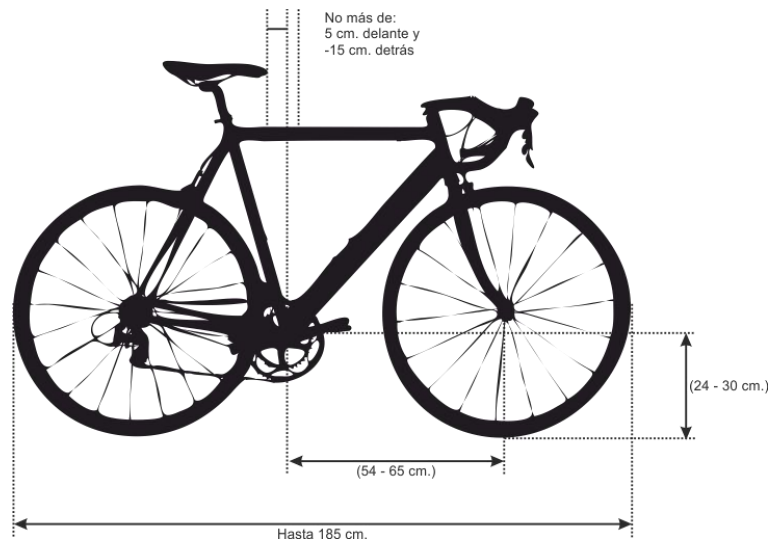
- e. Las bicicletas que tengan un código UCI TT (*"UCI Time Trial homologation label"*), están permitidas en las competiciones en las que esté permitido ir a rueda, incluso si contradicen alguno de los cinco primeros puntos del artículo 5.2.b

(ii) Sillín:

La línea vertical que toque la parte delantera del sillín, no estará a menos de 5 cm por delante y 15 cm por detrás, de una línea vertical que pase por el centro del eje del pedalier. El deportista no debe tener la capacidad de ajustar el sillín más allá de estas líneas durante la competición.

- (iii) No se permite el uso de carenados. Cualquier dispositivo añadido a la estructura que está destinado o tiene el efecto de disminuir la resistencia al aire, o de manera artificial, acelerar la propulsión, tales como pantallas protectoras; están prohibidos.

- (iv) Bicicleta o equipamiento no tradicional, será considerado ilegal a menos que haya sido previamente aprobado por el Delegado Técnico, antes del inicio de la competición.



c) Ruedas

1. No podrán tener mecanismos que faciliten su aceleración.
2. Los tubulares deben estar bien pegados. Las palancas de los cierres rápidos deben cerrarse herméticamente sobre los ejes, y las ruedas deben quedar fijada correctamente en el cuadro.
3. Cada rueda tiene que contar con un freno.
4. Las ruedas solo se podrán cambiar en las zonas de cambio de ruedas oficiales, en el caso de que las haya.
5. Los oficiales en la zona de cambio de rueda, harán la entrega de la rueda apropiada al deportista. El deportista es responsable de cambiar la rueda. Ruedas asignadas para otros deportistas o equipos no pueden ser utilizadas.
6. Competiciones Elite en las que esté permitido ir a rueda, las ruedas deberán tener las siguientes características:
  - (i) El diámetro será entre un máximo de 70 cm y un mínimo de 55 cm incluyendo la cubierta.
  - (ii) Ambas ruedas deben ser del mismo tamaño.
  - (iii) Las ruedas deberán tener al menos 20 radios.
  - (iv) La dimensión máxima de la llanta deberá ser de 25 mm.
  - (v) La llanta debe ser de aleación
  - (vi) Todos los componentes, deberán estar identificados y disponibles en el mercado
7. Competiciones de grupos de edad, abiertas, etc., en las que esté permitido ir a rueda, las ruedas deben tener las siguientes características:
  - (i) Las ruedas deben tener al menos 12 radios.
  - (ii) Las ruedas lenticulares no están permitidas.

8. Competiciones en las que no esté permitido ir a rueda, las ruedas traseras podrán ser cubiertas, aunque el Delegado Técnico puede modificar este punto por seguridad, como el caso de fuertes vientos.

d) Manillares

1. Competiciones Elite en las que esté permitido ir a rueda:
  - (i) Sólo se permiten manillares de curva tradicional y correctamente taponados.
  - (ii) Están permitidos los acoples, siempre que no sobrepasen, incluyendo la pieza de unión, el plano vertical que determina la parte más adelantada de las manetas de freno.
  - (iii) Los acoples deben tener una pieza sólida, original de fábrica y que una los dos extremos del mismo.
  - (iv) Las manetas de freno o el cambio tienen que estar montado en el manillar y no en el acople.
  - (v) La diferencia de altura entre el punto más alto del manillar y la parte más baja para apoyar el codo en el acople, no puede exceder de 10 cm.
  - (vi) Bidones y soportes para los mismos no pueden estar colocados sobre el manillar y/o acople.
2. Competiciones de grupos de edad, abiertas, etc., en las que esté permitido ir a rueda:
  - (i) Sólo se permiten manillares de curva tradicional y correctamente taponados.
  - (ii) No está permitido ningún tipo de acople, ni ningún elemento que pueda formar parte del mismo como dispositivos apoya brazos o similar.
3. Competiciones en las que no esté permitido ir a rueda:
  - (i) Sólo están permitidos los manillares y acoples que no se extiendan más allá del borde delantero de la rueda. Los acoples de dos piezas no necesitan estar unidos, pero sus extremos deben estar taponados.

e) Cascos

Lo siguiente es de aplicación durante la competición y también durante los entrenamientos oficiales:

- (i) El casco debe tener una certificación para su uso ciclista.
- (ii) El casco debe ser usado en todas las actividades oficiales durante las cuales el deportista se encuentre montado en la bicicleta, incluyendo competición, familiarizaciones y entrenamientos.
- (iii) No está permitido una alteración a cualquier parte del casco, incluyendo la correa, o la omisión de cualquier parte del casco.
- (iv) El uso de casco, correctamente abrochado y estar de ajustado de manera correcta sobre la cabeza del deportista en todo momento que esté en contacto con la bicicleta; por tanto, es obligatorio desde antes de coger la bicicleta hasta después de dejarla en el área de transición. Esto incluye, todo el segmento de ciclismo y los recorridos por las áreas de transición en posesión de la bicicleta.
- (v) Si un deportista retira la bicicleta del circuito por desorientación, razones de seguridad, reparación de la misma, etc., el deportista no debe desabrocharse el casco hasta que esté fuera del circuito ciclista. De la misma manera debe asegurarse de tenerlo correctamente abrochado antes de incorporarse de nuevo al circuito.

f) Pedales de plataforma

Los pedales de plataforma están permitidos.

g) Equipamiento no permitido

1. Auricular y/o auriculares de cualquier tipo
2. Contenedores de cristal.
3. Bicicleta o partes de la misma que no se ajusten a las especificaciones de este reglamento.

h) Frenos de disco:

Los frenos de disco no están permitidos, excepto:

- (i) Paratriatletas PTHC en todas las competiciones
- (ii) Duatlón Cros

- (iii) Triatlón Cros
- (iv) Triatlón de Invierno con bicicleta de montaña
- i) Cualquier equipamiento o dispositivo que se añada o lleve en la bicicleta durante el segmento de ciclismo, está sujeto a la aprobación del Juez Árbitro o Delegado Técnico. El uso de dispositivos no permitidos o no autorizados puede suponer la descalificación del deportista.

### 5.3. REVISIÓN DE LA BICICLETA EN EL CONTROL DE MATERIAL

La bicicleta será revisada de manera visual, por los oficiales a la entrada del área de transición para confirmar que se ajusta a lo estipulado en el reglamento de competiciones. Este proceso incluye además todo el equipamiento relacionado en el capítulo 5.2

Todos los deportistas deben dejar la bicicleta en el área de transición, antes del horario de cierre fijado.

### 5.4. DEPORTISTAS DOBLADOS

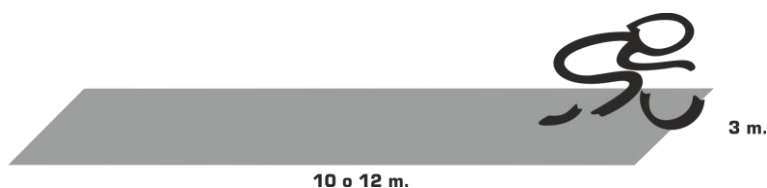
En distancia sprint y estándar/olímpica, para competiciones Élite y Élite/Sub23, los deportistas que son doblados o están a punto de serlo, durante el segmento de ciclismo, serán eliminados de la competición.

### 5.5. IR O NO A RUEDA / 'DRAFTING'

Hay dos tipos de competiciones en función de que ir a rueda esté o no permitido. Independientemente del tipo de competición, no está permitido ir a rueda entre deportistas de diferente sexo. Tampoco está permitido ir a rueda para aquellos deportistas que, circulando en el mismo grupo, no se encuentren en la misma vuelta del segmento ciclista, ni seguir la estela de un vehículo o moto.

Competiciones en las que no está permitido ir a rueda ('drafting' no permitido):

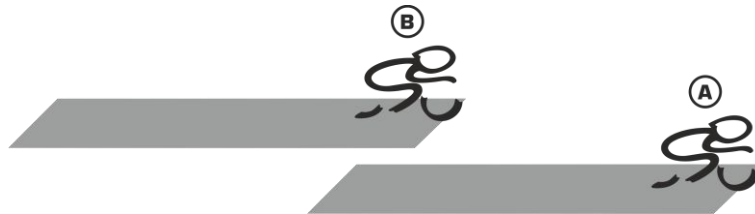
- a) **Ir a rueda es entrar con la bicicleta en la zona considerada como "zona de 'drafting'":**
  1. Zona de '**drafting**' para las competiciones de media y larga distancia: la zona de '**drafting**' tendrá 12 metros lineales desde el extremo de la rueda delantera. Un deportista podrá entrar en la zona de '**drafting**' de otro deportista para adelantarlo. Para efectuar esta maniobra contará con un máximo de 25 segundos.
  2. Zona de '**drafting**' para las competiciones de distancia estándar o inferior: la zona de '**drafting**' tendrá 10 metros lineales desde el extremo de la rueda delantera. Un deportista podrá entrar en la zona de '**drafting**' de otro deportista para adelantarlo. Para efectuar esta maniobra contará con un máximo de 20 segundos.
  3. Zona de '**drafting**' con respecto a las motos: la zona de '**drafting**' detrás de las motos tendrá 12 metros lineales. Esta distancia también se aplica en los eventos donde esté permitido el '**drafting**'.
  4. Zona de '**drafting**' con respecto a los vehículos: la zona de '**drafting**' detrás de cualquier vehículo en todo el segmento de bicicleta tendrá 35 metros lineales. Esta distancia también se aplica en los eventos donde esté permitido el '**drafting**'.



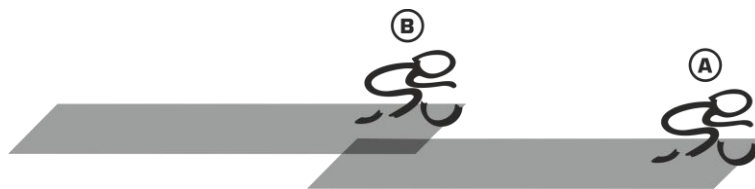
*Distancia de la zona de 'drafting' para todos los deportistas*

- b) Un deportista puede entrar en la zona de '**drafting**' de otro deportista, en las siguientes circunstancias:
  1. Si adelanta antes de 20 segundos.
  2. Por razones de seguridad.
  3. 100 metros antes de un avituallamiento.
  4. A la entrada o salida del área de transición.
  5. En giros pronunciados.
  6. En las zonas que autorice el Delegado Técnico.
- c) Adelantamientos

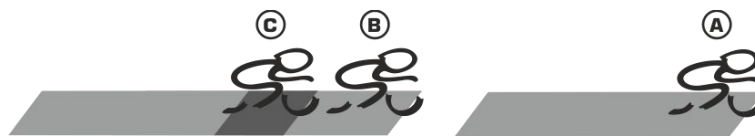
1. Un deportista adelanta a otro cuando la rueda delantera del primero sobrepasa la rueda delantera del segundo.
  2. Una vez que un deportista ha sido adelantado, este tiene que abandonar la zona de *'drafting'* en los 5 segundos siguientes a producirse el adelantamiento.
- d) Los deportistas deben mantenerse a un lado del recorrido y no provocar una incidencia de bloqueo a los deportistas que vienen por detrás.
- e) El Delegado Técnico dará indicaciones en la reunión técnica sobre cuál será el lado por el que se producirán los adelantamientos, bien sea derecha o izquierda.



A y B mantienen una separación adecuada entre ambos, pero A está bloqueando a B si se mantiene en esa posición



B está alcanzando a A, y B está ahora en la zona de *'drafting'* de A



A y B mantienen la adecuada separación. C no está intentando pasar a B, y está en su zona de *'drafting'*. A y B no están haciendo *'drafting'*

- f) En el caso de vehículos, el rectángulo es de 35 m de longitud y de 2,5 m a cada lado.



## 5.6. SANCIONES POR IR A RUEDA CUANDO NO ESTÉ PERMITIDO

- a) La sanción a aplicar a un deportista por ir a rueda, en las competiciones que no esté permitido, es una tarjeta azul que conlleva una sanción por tiempo, donde el deportista se debe detener en el siguiente Área de Penalización al lugar donde se le ha sancionado. El tiempo que el deportista se debe detener en el Área de Penalización variará en función de la distancia de la competición y según la siguiente tabla:

Distancia sprint o inferior	1 minuto
Distancia estándar	2 minutos
Media distancia y superior	5 minutos

- b) No detenerse en la siguiente Área de Penalización, supondrá la descalificación del deportista.

- c) Dos sanciones por *'drafting'* en competiciones de distancia estándar o inferior, supondrán la descalificación del deportista.
- d) Tres sanciones por *'drafting'* en competiciones de media distancia o superior, supondrán la descalificación del deportista.

#### 5.7. BLOQUEO / BLOCKING

- a) Los deportistas deben mantenerse a un lado del recorrido sin crear una situación de peligro para otros deportistas.
- b) La situación de bloqueo se produce cuando un deportista no puede adelantar al deportista que le precede, porque se encuentra en el recorrido obstruyendo el posible adelantamiento de otros deportistas.

#### 5.8. CAMBIO DE RUEDA / 'WHEEL STOP'

- a) En las competiciones Élite se habilitará una zona para que los deportistas puedan cambiar las ruedas de la bicicleta. Las ruedas serán depositadas por los deportistas o por los técnicos de los clubes debidamente acreditados en el lugar donde se realice el control de material.
- b) La zona de cambio de rueda estará supervisada por un oficial asignado a esa área, y el cambio sólo lo podrá realizar el deportista, sin recibir ningún tipo de ayuda externa.



## 6. CARRERA A PIE

### 6.1. REGLAS GENERALES

El deportista:

- a) Puede correr o caminar.
- b) Tiene que llevar el dorsal por delante, en las competiciones en las que sea obligatorio.
- c) No puede correr con el torso desnudo.
- d) No puede correr con el casco puesto.
- e) No puede usar vallas, postes, árboles u otros elementos fijos para facilitar los giros en las curvas.
- f) No puede ser acompañado.
- g) No puede correr junto con otros deportistas que están una o más vueltas por delante.

### 6.2. DEFINICIÓN

Un deportista será definido como “finalizado” en el momento en que cualquier parte del torso, cruza el plano vertical perpendicular al extremo delantero de la línea de meta. Se define torso, como “el tronco del cuerpo humano”. Por lo tanto, el punto más adelantado de esta parte del cuerpo, será el punto para ser considerado en la *‘photo finish’*.

### 6.3. SEGURIDAD

- a) La responsabilidad de permanecer en el circuito es del deportista. Cualquier deportista, que, a vista del Delegado Técnico o Delegado Médico, presente síntomas de peligro para el mismo u otros, debe ser retirado de la competición.
- b) Los deportistas no podrán cruzar la línea de meta acompañados de personas que no estén participando en la competición.

### 6.4. EQUIPAMIENTO NO PERMITIDO

- a) Auricular y/o auriculares de cualquier tipo
- b) Teléfonos móviles, cámara de vídeo, fotos o aparato electrónico similar.
- c) Envases de cristal.
- d) Casco.

## 7. ÁREAS DE TRANSICIÓN

### 7.1. REGLAS GENERALES

- a) Cada deportista podrá usar exclusivamente el espacio marcado con su número de dorsal, así como los pasillos de acceso y salida del mismo.
- b) Todos los deportistas deberán tener el casco correctamente abrochado desde el momento que cogen la bicicleta de la primera transición, hasta después de dejarla en su soporte en la segunda transición.
- c) Las bicicletas se deben dejar en el área de transición, sólo en la ubicación asignada y en posición vertical.
  1. En caso de soportes horizontales:
    - (i) En la primera transición, las bicicletas deben estar colgadas por el sillín con la rueda delantera apuntando al pasillo de la transición. Un oficial puede aplicar una excepción, en función de las circunstancias.
    - (ii) En la segunda transición podrá ser colocada por el sillín o por las dos partes del manillar o frenos, en un espacio de 0,5 m del dorsal colocado en el soporte asignado. La bicicleta debe ser colocada de una forma que no bloquee o interfiera en el progreso de otro deportista.
  2. En caso de soportes individuales verticales:
    - (i) La bicicleta se colocará por la rueda trasera en la primera transición y se podrá colocar por cualquiera de las dos ruedas en la segunda transición.
- d) Sólo está permitido dejar en el espacio asignado en el área de transición, el material que vaya a ser usado durante la competición.
- e) En caso de que haya una cesta para dejar el material, esta será utilizada para dejar el material ya utilizado, y estará colocada a 0,5 m del número del soporte. Si no hubiera cesta, el equipamiento tiene que estar colocado a 0,5 m del número del soporte. Se considera que el equipamiento está dentro de la cesta cuando una parte de dicho equipamiento está dentro de la misma. Todo el equipamiento que no vaya a ser utilizado durante la competición, deberá ser retirado.
- f) En el caso de competiciones de duatlón, si el deportista decide utilizar el mismo par de zapatillas en la segunda carrera a pie, estas no tendrán que depositarse en la caja durante la primera transición. Sin embargo, durante la segunda carrera a pie, no puede haber ninguna zapatilla en el espacio del deportista. En cualquier caso, las zapatillas deben estar colocadas en un espacio inferior a 0,5 m. del número del soporte.
- g) El casco, zapatillas de ciclismo, gafas y otro equipamiento de ciclismo, puede estar colocado en la bicicleta. El casco debe permanecer con las correas desabrochadas, mientras el deportista está realizando el primer segmento.
- h) Los deportistas deben montar en la bicicleta después de la línea de montaje, teniendo un pie completamente en contacto con el suelo después de la línea de montaje, y desmontar antes de la línea de desmontaje, con un pie completamente en el suelo antes de la línea de desmontaje. Si durante el montaje o desmontaje, un deportista pierde su(s) zapatilla(s) o cualquier otro equipamiento, este será recogido por los oficiales sin que conlleve ninguna sanción.
- i) Todos los deportistas deberán circular por las áreas de transición conforme al tráfico establecido, no estando permitido acortar el recorrido por la transición.
- j) Los deportistas no pueden detenerse ni impedir el progreso de otros deportistas en el área de transición.
- k) No están permitidas las marcas, toallas o identificaciones en el área de transición. Estas serán retiradas, al igual que cualquier otro equipamiento que no corresponda a la competición.
- l) El personal de la organización y oficiales, podrán, previa autorización del Delegado Técnico, entregar y/o recoger la bicicleta y el material en el área de transición. Esta ayuda, si existe, será igual para todos los deportistas.
- m) En las competiciones que exista un sistema de bolsas para depositar el equipamiento, este debe ser depositado en las bolsas facilitadas al efecto, con la excepción de las zapatillas de ciclismo, que, si no se depositan en la bolsa, deberán permanecer en los pedales de la bicicleta.

## 8. COMPETICIONES

### 8.1. TIPOS DE COMPETICIONES

Elite: Aquellas competiciones federadas oficiales de ámbito estatal, previstas en la normativa de competiciones de la FETRI para deportistas que cumplan los requisitos de participación establecidos.

Grupos de edad y/o abiertas: Resto de competiciones.

### 8.2. SALIDAS

Para asegurar la seguridad de los deportistas, se establecen unos límites del máximo número de deportistas que pueden empezar la competición al mismo tiempo:

	Triatlón Sprint y Olímpico	Triatlón Media y Larga Distancia	Triatlón Cros	Duatlón y Duatlón Cros
Élite	100	100	100	100
Grupos de Edad	200	500	500	500
Paratriatlón	80	80	80	80

(\*) En media y larga distancia y para salidas desde el agua, se podrán conformar grupos más grandes, y una vez haya sido aprobado por el Delegado Técnico.

### 8.3. NATACIÓN

El Delegado Técnico puede modificar la distancia del segmento de natación o bien cancelar la natación dependiendo de la velocidad de la corriente.

Calidad del Agua:

Una muestra de una mezcla de agua recogida de tres diferentes puntos del segmento de natación, debe ser analizada y los resultados determinarán si el agua está apta para realizar el segmento de natación. La natación estará permitida si los siguientes valores están por debajo del nivel de tolerancia en los diferentes tipos de agua:

1. Natación en el mar:
  - (i) Ph entre 6 y 9
  - (ii) Entero-cocci no más de 100 por cada 100 ml (ufc/100 ml)
  - (iii) Escherichiacoli E. Coli no más de 250 por cada 100 ml (ufc/100 ml)
2. Natación en lagos, pantanos, embalses:
  - (i) Ph entre 6 y 9
  - (ii) Entero-cocci no más de 200 por cada 100 ml (ufc/100 ml)
  - (iii) Escherichiacoli E. Coli no más de 500 por cada 100 ml (ufc/100 ml)

La presencia de algas verdes-azules no más de 100.000 cells/ml

### 8.4. TRANSICIÓN

- a) El Delegado Técnico determinará la posición de las líneas de montaje y desmontaje, que serán consideradas parte del área de transición.
- b) En alguna zona del área de transición se podrá habilitar una zona de espera para aquellas competiciones cuya normativa así lo requiera.

### 8.5. CICLISMO

- a) Un 10% de margen por encima o por debajo de la distancia reglamentada, será aceptada en el segmento de ciclismo, siempre que haya sido aprobado por el Delegado Técnico. En las competiciones de media distancia y superior, esta tolerancia será del 5%.
- b) Tiene que haber un mínimo de áreas de penalización en el ciclismo según se detalla a continuación:
  1. Para distancias estándar o inferior, uno cada 10 km.
  2. Para distancias media o superior, uno cada 30 km.

## 8.6. HORAS DE SALIDA

El mínimo de diferencia entre las salidas se regulará según sigue:

	Elite	Grupos de Edad
Distancia Sprint	1 hora	5 m.
Distancia Estándar	2 horas	5 m.
Media y Larga Distancia	5 minutos	5 m.
Relevo 3x	1 hora y 45 minutos	5 m.

El Delegado Técnico puede hacer modificaciones sobre esta tabla.

La diferencia mínima entre la salida masculina y la femenina en competiciones hasta distancia olímpica, debe ser de al menos 10 minutos. La salida masculina tiene que ser antes de la femenina.

## 8.7. TIEMPOS DE CORTE

El Delegado Técnico puede establecer tiempos de corte, de manera total, o parcial sobre algunos de los segmentos de la competición. Este anuncio debe ser publicado en [www.triatlon.org](http://www.triatlon.org) o la web del organizador, al menos 30 días antes de que se cierren las inscripciones. No obstante, el Delegado Técnico podrá modificar dichos tiempos de corte publicados, cuando concurren circunstancias sobrevenidas que hagan necesaria dicha modificación.

## 9. OFICIALES TÉCNICOS

### 9.1. GENERAL

La responsabilidad de los Oficiales Técnicos es dirigir la competición de acuerdo al reglamento de competiciones.

Los Oficiales Técnicos son:

- a) Oficiales Técnicos de Triatlón.
- b) Oficiales Técnicos específicos de Paratriatlón.
- c) Presidente del Jurado de Competición.

La FETRI recomienda que todos los Oficiales Técnicos realicen una revisión médica anual.

Para el desarrollo de una competición es necesaria la presencia de un Delegado Técnico y un Juez Arbitro.

Dada la condición de autoridades deportivas durante las competiciones, las decisiones y actas de los Oficiales-Técnicos gozan de presunción de veracidad.

### 9.2. OFICIALES TÉCNICOS

- a) Delegado Técnico: Es la autoridad deportiva que adopta las decisiones que resulten precisas para asegurar que en una competición se cumple todo lo previsto en el Reglamento de Competiciones y Manual de Organizadores. Igualmente es la persona competente para conocer y resolver cualquier situación o circunstancia relacionada con la organización y desarrollo de la competición que afecte a aspectos que no se encuentren previstos en este reglamento y que surjan con ocasión de una competición. Sin perjuicio de su condición de integrante del Jurado de Competición, el Delegado técnico no podrá directamente adoptar medidas o decisiones de carácter técnico-deportivo con ocasión del desarrollo de una competición que deban corresponder a los oficiales o al juez-árbitro
- b) Asistente Delegado Técnico: Asistirá al Delegado Técnico, en las funciones que este considere necesarias.
- c) Juez Árbitro: Es la máxima autoridad deportiva que en el desarrollo de las competiciones asume las labores de aprobación de resultados, de aplicación directa de las medidas previstas en el presente reglamento en lo relacionado con el desarrollo del juego, y de revisión -en su caso- de las medidas que hubiesen podido ser adoptadas por los oficiales durante la competición
- d) Responsable de Oficiales: Dirige a los oficiales de la competición y demás personal ayudante aportado por la organización, les asigna su cometido y les instruye. En caso que no se designe un Responsable de Jueces y Oficiales para la competición, será el Juez Árbitro quien asuma dicha función.
- e) Oficial Técnico: Es la autoridad deportiva que en el desarrollo de las competiciones asume las labores de control técnico-deportivo y de aplicación de las medidas previstas en el presente reglamento en lo relacionado con el desarrollo del juego

Los Oficiales Técnicos pueden ser acreditados como Oficiales especialistas en revisión de bicicletas, para dirigir el control de fraude tecnológico. El procedimiento se encuentra disponible en el Anexo de este documento.

- f) Delegado Médico: En caso de que la categoría de la competición lo requiera, se podrá designar a un oficial como Delegado Médico y que será nombrado por la federación correspondiente a la categoría de la competición en función del ámbito de la misma. Supervisará el control antidopaje y podrá decidir la retirada de un deportista, en función de la gravedad de las lesiones apreciadas.
- g) Oficiales Técnicos específicos de Paratriatlón:
  1. El Responsable de Clasificación es el encargado de dirigir, administrar y coordinar todos los asuntos relacionados con la clasificación.
  2. Los Clasificadores serán responsables de determinar la clasificación de los paratriatletas en las clases PTHC, PT2, PT3, PT4, PT5, PTVIII y PTVII.
  3. Los Clasificadores certificados por la Federación Internacional de Deportes de Invidentes y el Comité Paralímpico Internacional, serán los responsables de determinar la clase deportiva y el estado de la clase deportiva de los paratriatletas con categoría PTVI.

### 9.3. JURADO DE COMPETICIÓN

Designado por el Delegado Técnico, y lo formarán:

- a) El/la Delegado/a Técnico/a, que será el/la presidente/a del mismo.
- b) Un/a representante designado/a por la Federación Española de Triatlón.
- c) Un/a representante designado/a por la Federación Autonómica anfitriona de la competición.

Los nombres de los integrantes del Jurado de Competición, serán anunciados en la reunión técnica o antes del inicio de la competición.

El/la Juez/a Árbitro y los/las oficiales involucrados/as en las apelaciones presentadas deberán estar localizables para poder ser consultados sobre los hechos controvertidos.

Si algún/a integrante del Jurado de Competición tiene vínculos de cualquier naturaleza con alguna de las partes implicadas o afectadas por la apelación, no podrá tomar parte en el proceso, sin tener que ser remplazado por otra persona. Si más de uno/a de los/as integrantes del Jurado de Competición estuviera en el citado caso de tener vínculos con las partes implicadas por una apelación, se deberá nombrar otro Jurado de Competición, a criterio del Delegado Técnico.

El Jurado de Competición puede invitar expertos para aportar información, con derecho a voz, pero no a voto.

### 9.4. HERRAMIENTAS TECNOLÓGICAS

Los oficiales podrán hacer uso de cualquier tipo de herramientas electrónicas o tecnológicas que apoyen el tener datos o evidencias sobre las circunstancias en la competición.

## 10. RECLAMACIONES Y APELACIONES

### 10.1. CUESTIONES GENERALES

Las personas o entidades participantes podrán interponer reclamaciones o apelaciones conforme a lo previsto en el presente capítulo del Reglamento de Competiciones.

### 10.2. RECLAMACIONES

- a) Se entiende por reclamación la acción ejercitada ante el Juez Árbitro, por una persona o entidad participante, o que se disponga a participar, en una prueba en relación con los siguientes aspectos:
  1. Frente a la lista de salida.
  2. Frente a los resultados.
  3. Frente a los recorridos.
  4. Frente a la actitud de otro participante.
  5. Frente a eventuales irregularidades existentes en la organización de la competición.
  6. Frente al equipamiento.
- b) El plazo para la presentación de las reclamaciones será el siguiente:
  1. Las previstas en el apartado (i) del epígrafe anterior de este artículo: antes de la reunión técnica o, de no existir esta, hasta una hora antes de la primera salida de la jornada. Tales reclamaciones deberán ser resueltas con anterioridad al inicio de la prueba.
  2. Las previstas en el apartado (ii) del epígrafe anterior de este artículo: dentro de los dos días hábiles a contar desde el siguiente al de la celebración de la prueba. Tales reclamaciones deberán ser resueltas en el plazo de cinco días hábiles a contar desde el siguiente al de celebración de la prueba.
  3. Las previstas en los apartados (iii) a (vi), ambos inclusive, del epígrafe anterior de este artículo: hasta quince minutos después del más tardía de cualquiera de los siguientes hechos: publicación provisional de resultados en el tablón de anuncios o entrada en meta del participante implicado. Tales reclamaciones deberán ser resueltas en el plazo máximo de seis horas desde la presentación del escrito con la reclamación.
- c) Las reclamaciones serán formuladas por escrito y entregadas o remitidas al Juez Árbitro. Una reclamación no se entenderá presentada hasta que ésta no sea recibida por el Juez Árbitro. Junto con la reclamación se deberá aportar el justificante del abono de **la tasa mínima de 20 €, cantidad que será reintegrada al apelante en el caso de estimarse íntegramente su reclamación.**
- d) Quien/es presente/n una reclamación deberá/n exponer de forma sucinta en el escrito presentado y aportar cuanto sigue:
  1. Hechos o situación reclamada.
  2. Fundamentos o argumentos esgrimidos.
  3. Pruebas aportadas.
  4. Medidas cautelares solicitadas.
  5. Petición o reclamación expresa formulada.
- e) El Juez Árbitro podrá acordar mediante resolución la inadmisión de una reclamación en aquellos casos en los que se hubiesen planteado cuestiones distintas a las expresamente previstas en el epígrafe a) del apartado 2º del presente artículo o cuando se hubiesen presentado fuera del plazo previsto en el epígrafe b) del apartado 2º del presente artículo. La resolución de inadmisión de una reclamación podrá ser recurrida ante el Comité Jurisdiccional de Competición y Disciplina de la FETRI en el plazo de 2 días hábiles desde su notificación a la persona o entidad reclamante.
- f) El Juez Árbitro, con carácter previo a emitir su resolución, podrá ordenar la práctica de cuantas diligencias entienda precisas. Dichas diligencias ordenadas por el Juez Árbitro podrán servir tanto para solicitar u obtener información complementaria en relación con el objeto de litigio o controversia, como para conferir trámite de audiencia a cuantas personas o entidades pudiesen resultar directamente afectadas por la reclamación planteada. Igualmente, el Juez Árbitro se pronunciará de forma expresa sobre las medidas cautelares solicitadas por el reclamante.

- g) Las reclamaciones presentadas serán resueltas por el Juez Árbitro mediante resolución escrita motivada. La resolución será notificada a los o las reclamantes y publicada a través de un mecanismo que garantice su conocimiento por el resto de personas o entidades participantes en la prueba deportiva.
- h) Las resoluciones a las reclamaciones presentadas deberán ser dictadas en el plazo máximo previsto para cada caso en el epígrafe b) del apartado 2º del presente artículo. El plazo máximo para resolver la reclamación podrá excepcionalmente ser ampliado de forma motivada por el Juez Árbitro. La falta de resolución de la reclamación en el plazo máximo previsto sin que se haya procedido por el Juez Árbitro a su ampliación conllevará la desestimación por silencio, operando el silencio negativo. En caso de desestimación de la reclamación por silencio negativo, la persona o entidad reclamante podrá interponer la apelación correspondiente ante el Comité Jurisdiccional de Competición y Disciplina de la FETRI dentro de los dos siguientes días hábiles a contar desde el vencimiento del plazo para resolver por el Juez Árbitro.
- i) Analizada la reclamación planteada y practicadas las diligencias que se hubiesen acordado, se dictará la resolución correspondiente, desestimando o estimando la reclamación, total o parcialmente. Dicha resolución podrá ser apelada por el reclamante ante el Comité Jurisdiccional de Competición y Disciplina de la FETRI en el plazo de dos días hábiles desde su notificación a la persona o entidad reclamante.
- j) Las resoluciones de las reclamaciones serán publicadas a través de un mecanismo que garantice su conocimiento por el resto de personas o entidades participantes en la prueba deportiva. Dichas personas o entidades participantes, salvo que se hubiese desestimado íntegramente la reclamación planteada, podrán interponer apelación frente a la resolución dictada ante el Comité Jurisdiccional de Competición y Disciplina de la FETRI en el plazo de dos días hábiles desde su publicación.

### 10.3. APELACIONES

- a) Se entiende por apelación la acción ejercitada por una persona o entidad participante frente a las decisiones y resoluciones del Juez Árbitro. La apelación podrá plantearse tanto frente a las sanciones impuestas o aplicadas como frente a las decisiones del Juez Árbitro en el curso de la competición. Las apelaciones podrán presentarse ante el Jurado de Competición hasta quince minutos después del más tardío de cualquiera de los siguientes hechos:
  1. Publicación de los resultados provisionales en el tablón oficial.
  2. Entrada en meta del deportista implicado.
- b) Corresponde al Jurado de Competición la resolución de las apelaciones presentadas frente a las decisiones y resoluciones del Juez Árbitro. Los procedimientos de apelación garantizarán los derechos y garantías previstas en las disposiciones normativas vigentes reguladoras del procedimiento administrativo común.
- c) Las apelaciones serán formuladas por escrito y entregadas al Juez Árbitro, junto con una fianza mínima **de 20 €, quien revisará en primera instancia su decisión. De ratificarse en la misma entregará la apelación al Jurado de Competición para que sea éste quien resuelva el caso.** En el supuesto en que el Jurado de Competición resuelva a favor del recurrente, le será devuelto el importe de la fianza depositada.
- d) En el caso que la apelación llegue al Jurado de Competición, el presidente del Jurado se reunirá con el resto de los integrantes e intentará escuchar a todas las partes implicadas y estudiar las pruebas aportadas. Si quien realiza la apelación no pudiera estar presente, sus argumentos pueden ser dejados por escrito al presentar el escrito de apelación.
- e) Practicadas y/o analizadas todas las pruebas y alegaciones presentadas, se dictará por el Jurado de Competición la resolución correspondiente, acordándose en la misma la estimación o desestimación, total o parcial, de la apelación presentada.

### 10.4. RECURSOS FRENTE A LAS RESOLUCIONES DEL JURADO DE COMPETICIÓN

- a) La decisión del Jurado de Competición podrá ser recurrida frente al Comité Jurisdiccional de Competición y Disciplina de la FETRI.
- b) Los recursos frente a las decisiones del Jurado de Competición podrán ser presentados ante el Comité Jurisdiccional de Competición y Disciplina Deportiva de la FETRI en el plazo de 2 días hábiles a contar desde el siguiente al de la celebración de la prueba. El escrito de recurso deberá ser acompañado, en su caso, de las alegaciones y pruebas de que intenten valerse el o la recurrente en la defensa de su



derecho e interés. En el recurso presentado, el o la recurrente podrá solicitar la adopción de las medidas cautelares que considere precisas.

- c) Presentado el recurso correspondiente, el Comité Jurisdiccional de Competición y Disciplina Deportiva de la FETRI acordará la admisión o inadmisión a trámite de la misma. La resolución del citado Comité en la que se inadmita la apelación presentada agota la vía federativa, sin que frente a la misma quepa recurso alguno.
- d) Mediante providencia, el Comité Jurisdiccional de Competición y Disciplina Deportiva de la FETRI acordará la admisión a trámite del recurso presentado, pronunciándose en la misma sobre:
  - 1. El posible emplazamiento a cualesquiera otras personas o entidades participantes que pudieran de forma principal y directa resultar afectadas por el recurso presentado, confiriéndoles un plazo para que puedan alegar y/o aportar y/o proponer lo que a su derecho e interés convengan.
  - 2. Las pruebas aportadas o propuestas, pudiéndose ordenar igualmente la práctica de aquellas otras que el propio Comité entienda precisas para conocer los hechos o circunstancias concurrentes.
  - 3. La adopción de las medidas cautelares que hubiesen sido solicitadas por el recurrente u otras que sean acordadas de oficio por el citado Comité que permanecerán en su caso vigentes hasta la emisión de la resolución correspondiente a través de la cual se resuelva el recurso presentado.
- e) Practicadas y/o analizadas todas la pruebas y alegaciones presentadas, se dictará por el Comité Jurisdiccional de Competición y Disciplina Deportiva de la FETRI la resolución correspondiente, acordándose en la misma la estimación o desestimación, total o parcial, del recurso presentado. La resolución del Comité Jurisdiccional de Competición y Disciplina Deportiva de la FETRI agota la vía federativa, sin que frente a la misma quepa recurso alguno.

## 11. TRIATLÓN 'INDOOR'

### 11.1. DEFINICIÓN

El Triatlón 'Indoor' consiste en un triatlón que se desarrolla en un espacio cerrado, como un polideportivo, que tiene una piscina, un circuito de ciclismo y otro de carrera a pie.

### 11.2. NATACIÓN

Se permite que dos deportistas naden en la misma calle, siempre que esta tenga 2,5 metros de ancho.

### 11.3. TRANSICIÓN

Al finalizar la natación, habrá un periodo de neutralización de 10 segundos, obligatorio para todos los deportistas. El propósito de este periodo de tiempo es para eliminar el exceso de agua de los deportistas al salir de la piscina. El agua en la pista es muy resbaladiza y peligrosa para los deportistas. No cumplir con esta normativa, supondrá la descalificación del deportista.

### 11.4. CICLISMO

- a) Los deportistas doblados, no serán eliminados.
- b) Se permite ir a rueda entre deportistas que van en diferente vuelta.

## 12. MEDIA Y LARGA DISTANCIA

- a) Las competiciones de Triatlón y Duatlón de Larga Distancia se desarrollarán bajo la modalidad de ir a rueda no permitido.
- b) Las competiciones de Media y Larga Distancia, se podrán celebrar sobre las distancias que figuran en el apartado 1.5 de este reglamento.
- c) En las competiciones de distancia media y superior, podrá proporcionarse avituallamiento por parte de los asistentes del deportista, pero siempre dentro de las zonas establecidas. Se podrá hacer siempre en un área que se marcará después de los puntos de avituallamiento, para no entorpecer el correcto funcionamiento de los avituallamientos facilitados por la organización. El incumplimiento de esta norma, será sancionado con la descalificación del deportista que ha recibido la ayuda.
- d) En el área de transición, los oficiales o personal de organización pueden ayudar a los deportistas a recoger sus bicicletas o entrega de equipamiento. Este servicio debe ser igual para todos los deportistas.
- e) Los deportistas podrán cambiarse de ropa en el área de transición. En el caso de que el deportista se tenga que desnudar, deberá hacerse en las carpas habilitadas al efecto dentro del área de transición.
- f) La cremallera en el frente está permitida, no podrá estar desabrochada por debajo del esternón durante toda la competición, excepto los últimos 200 metros antes de cruzar la línea de meta, que deberá estar totalmente abrochada

## 13. COMPETICIÓN POR RELEVOS

Las competiciones de relevos se podrán organizar bajo los siguientes formatos:

- A. Relevo Mixto: Un equipo estará compuesto de 4 integrantes, de los cuales 2 serán hombres y 2 mujeres, y que iniciarán la competición en el orden; mujer, hombre, mujer, hombre. Cada uno de los integrantes, completará una competición en la distancia establecida. El tiempo no se detendrá desde la salida del primer integrante hasta la llegada del último.
- B. Relevo 3x: Un equipo estará compuesto de 3 integrantes del mismo sexo. Cada uno de los integrantes, completará una competición en la distancia establecida. El tiempo no se detendrá desde la salida del primer integrante hasta la llegada del último.
- C. Relevo por parejas: Un equipo estará compuesto de 6 integrantes del mismo sexo, Se establecen 3 relevos por parejas, de manera que, en cada relevo, habrá dos deportistas del mismo equipo, que deberán iniciar la competición, cada uno de los segmentos, y finalizar la competición juntos. En el caso de que esto no se cumpla, el equipo podrá ser descalificado. Los componentes de un relevo pueden ayudarse entre sí, (reparaciones, avituallamiento, empujando, etc.), pero sin la ayuda de elementos externos a la competición. El tiempo no se detendrá desde la salida del primer integrante hasta la llegada del último.
- D. Relevo por segmentos: Un equipo estará compuesto de 3 integrantes, pudiendo ser de sexo diferente; donde cada uno de los 3 integrantes, realizará un segmento de la competición. El tiempo no se detendrá desde la salida del primer integrante hasta la llegada del último.

### 13.1. EQUIPOS

Los equipos deben llevar durante toda la competición el uniforme de club que será el mismo para todos los componentes del equipo, con la excepción del relevo por segmentos, que podrá ser diferente.

Existe la posibilidad de que diferentes integrantes de un equipo, hagan uso de una misma bicicleta.

### 13.2. RELEVOS

- a) **El relevo se dará en la zona habilitada al efecto, conocida como "Zona de Relevo", que tendrá una longitud de 15 metros.**
- b) El relevo se completará cuando el deportista que finaliza contacta con su mano, dentro de la zona de relevo, al deportista que empieza la competición.
- c) Si el contacto se produce intencionadamente fuera de la zona de relevo, el equipo recibirá una sanción de 10 segundos en el área de penalización. Si el relevo se ha producido intencionadamente fuera de la zona de relevo, el equipo será descalificado.
- d) Si el relevo no se produce completamente, el equipo será descalificado.
- e) Antes del relevo, los deportistas esperarán en la zona de espera a las órdenes de los oficiales.

### 13.3. ÁREA DE PENALIZACIÓN

Las sanciones por tiempo podrán ser cumplidas por cualquier integrante del equipo que esté compitiendo.

### 13.4. LLEGADA

Sólo está permitido que el último integrante del equipo cruce la línea de meta.

### 13.5. CRONOMETRAJE Y RESULTADOS

- a) El tiempo total es el tiempo del equipo, que va desde el inicio con el primer deportista, hasta que el tercero o cuarto cruza la línea de meta.
- b) Se cronometrarán y publicarán cada uno de los tiempos de los integrantes.

## 14. PARATRIATLÓN

### 14.1. REGLAS GENERALES

- a) Los paratriatletas, seguirán el reglamento de competiciones FETRI, atendiendo a las siguientes modificaciones específicas:
  1. Antes de asistir a los Campeonatos Oficiales, se requiere que todos los paratriatletas tengan un certificado médico que indique el tipo de discapacidad.
  2. Se requiere que los paratriatletas estén clasificados por un clasificador oficial designado por la ITU, para garantizar que los paratriatletas hayan sido asignados en la categoría adecuada.
- b) El Delegado Técnico en una competición, tendrá facultad para decidir si alguna categoría no puede participar en una determinada competición.

### 14.2. CLASES DEPORTIVAS EN PARATRIATLÓN (CATEGORÍAS)

- a) El sistema de clasificación implantado está basado en las evidencias para agrupar a los deportistas con discapacidad en clases deportivas, acorde al grado de limitación en su actividad que desarrollan cuando compiten en Paratriatlón.
- b) Los tipos de discapacidad reconocidos son:

Tipos de discapacidad	Ejemplos de condiciones de salud que pueden causar dicha discapacidad
Potencia muscular alterada. Disminución de la fuerza muscular	Lesión de médula espinal, distrofia muscular, lesiones de plexo branquial, Parálisis de Erb poliomeilitis, espina bifida, Síndrome Guillain Barre.
Disminución del rango pasivo del movimiento	Anquilosis, artrogriposis, contracturas articulares post quemaduras. No incluye hipermovilidad articular.
Deficiencia de extremidades	Amputación como resultado traumático o deficiencia en extremidad de origen congénita.
Hipertonía	Parálisis cerebral, lesión cerebral, ictus, esclerosis múltiple.
Ataxia	Parálisis cerebral, lesión cerebral, esclerosis múltiple, ataxia de Friedreich, ataxia espinocerebelosa.
Atetosis	Parálisis cerebral, ictus, lesión cerebral.
Discapacidad visual	Miopía, visión en túnel, scotoma, retinitis pigmentosa, glaucoma, degeneración macular, catarata congénita.

- c) Las ocho clases reconocidas por la ITU se recogen en el siguiente documento [http://www.triathlon.org/uploads/docs/itusport\\_paratriathlon-classification-rules-and-regulations\\_december2014.pdf](http://www.triathlon.org/uploads/docs/itusport_paratriathlon-classification-rules-and-regulations_december2014.pdf)
  1. PTHC: Usuarios de sillas de ruedas. Los deportistas deben usar una silla de mano de posición reclinada durante el segmento de ciclismo y una silla de carrera durante el segmento de carrera a pie. Hay dos subclases, H1 (mayor afectación funcional) y H2 (menor afectación funcional).
  2. PTS2: Discapacidades severas: En los segmentos de ciclismo y carrera a pie, los deportistas amputados podrán usar prótesis u otros dispositivos de apoyo.
  3. PTS3: Discapacidades significativas: En los segmentos de ciclismo y carrera a pie, los deportistas pueden usar prótesis u otros dispositivos de apoyo.
  4. PTS4: Discapacidades moderadas: En los segmentos de ciclismo y carrera a pie, los deportistas amputados podrán usar prótesis u otros dispositivos de apoyo.
  5. PTS5: Discapacidades leves: En los segmentos de ciclismo y carrera a pie, los deportistas amputados podrán usar prótesis u otros dispositivos de apoyo.
  6. PTSVI: Discapacidad visual total o parcial (Sub-clases definidas por IBSA/IPC B1, B2 y B3): Incluye a los deportistas que son totalmente ciegos, desde no percepción de luz en uno de los ojos, hasta alguna percepción de la luz (B1) y los deportistas con deficiencia visual (B2-B3). Una

guía es obligatoria durante toda la competición. Debe montar un tándem durante el segmento de bicicleta.

Adicionalmente, la Federación Española reconoce 2 clases adicionales, según se detalla a continuación:

7. PTSVII: Incluye deportistas con discapacidad intelectual, caracterizada por limitaciones significativas en el funcionamiento intelectual y en la conducta adaptativa que se manifiesta en habilidades adaptativas conceptuales, sociales y prácticas. El deportista debe aportar certificado de discapacidad con certificado técnico facultativo igual o superior al 33% en discapacidad intelectual con un CI (Coeficiente intelectual) menor al 75%, así como un test psicológico que demuestre un déficit o alteración de las habilidades conceptuales, sociales y prácticas. La discapacidad debe estar presente antes de los 18 años de edad.
8. PTSVIII: Incluye deportistas con comparable limitación en la actividad y deficiencia: de extremidad, hipertensión, ataxia y/o atetosis, déficit en la fuerza muscular o rango de movimiento, en el que a través del proceso de clasificación el deportista obtenga una puntuación elegible pero que no tenga la capacidad de montar de forma segura en una bicicleta convencional de dos ruedas, siendo necesario el uso del triciclo en el segmento de ciclismo y el uso o no de andador/bastones/muletas en el segmento de carrera a pie.

También estarán incluidos en esta categoría los deportistas de talla con una altura de hasta 137,5 cm para mujeres y de 144,5 cm. para hombres (medición realizada sin calzado).

### 14.3. CLASIFICACIÓN

- a) El reglamento de clasificación en Paratriatlón está disponible en [www.triatlon.org](http://www.triatlon.org).
- b) Todos los paratriatletas que compitan en una competición oficial deben estar clasificados para asegurar que cumplen con los criterios mínimos de elegibilidad y que tengan una categoría y clase correctamente asignadas. Los paratriatletas que requieran ser clasificados deberán:
  1. Tener disponibilidad para atender una cita de clasificación con un Panel de Clasificadores, antes a la competición.
  2. Presentar durante la clasificación el 'ITU PI Medical Diagnostic Form' o 'ITU VI Medical Diagnostics Form' firmado por un médico, una foto tamaño pasaporte y cualquier otra información médica de utilidad o relevante para los clasificadores.
- c) Los paratriatletas que deseen competir en un evento donde no se ofrece clasificación presencial, serán informados a través de la Federación de la obligatoriedad de enviar la documentación médica específica por lo menos 6 semanas antes de la competición para que se les pueda asignar una clasificación temporal.
- d) Si la categoría o clase de un deportista cambia, se puede solicitar una revisión de los resultados pasados. La ITU/FETRI estudiará cada caso y decidirá si los resultados de las competiciones deben cambiarse o no.

### 14.4. CLASES ELEGIBLES Y FORMATOS DE COMPETICIÓN

- a) Todos los paratriatletas pueden competir en Triatlón, Duatlón, Acuatlón y Aquabike. Sólo los paratriatletas de las clases deportivas PTS2, PTS3, PTS4, PTS5, PTSVII y PTSVIII, podrán competir en Triatlón de Invierno, Triatlón Cros, Duatlón Cros y Cuadriatlón.
- b) Todos los paratriatletas pueden iniciar juntos la competición, o agrupados en salida. Los paratriatletas de la misma clase deportiva y sexo deben tomar la salida juntos.
- c) Se pueden establecer límites de tiempo, aconsejando 2 horas para el desarrollo del mismo en las competiciones oficiales, como Campeonatos de España y Campeonatos Autonómicos.
- d) En una competición de Duatlón y Acuatlón, debe organizarse la salida de tal manera, de que al menos la categoría PTHC inicien la competición un minuto antes que el resto.
- e) A discreción del Delegado Técnico el formato de la competición puede ser cambiado.
- f) En las clases que incluyan subclases, los deportistas podrán iniciar la competición juntos o en una salida por intervalos. En las competiciones donde todas las sub-clases empiecen en una única salida, el tiempo de compensación será añadido a los tiempos finales de los deportistas que compiten en las sub-clases:

	PTVI B1 M	PTVI B2/B3 M	PTVI B1 F	PTVI B2/B3 F
Triatlón Sprint	0:00:00	+0:03:16	0:00:00	+0:03:42
Duatlón Sprint	0:00:00	+0:02:58	0:00:00	+0:03:22
	PTHC H1 M	PTHC H2 M	PTHC H1 F	PTHC H2 F
Triatlón Sprint	0:00:00	+0:03:35	0:00:00	+0:04:48
Duatlón Sprint	0:00:00	+0:03:15	0:00:00	+0:04:21

En el caso de que una competición de triatlón se modifique a duatlón, los valores del duatlón serán considerados.

- g) En las competiciones que se aplique el sistema de salida por intervalos, la lista de salida, se publicará haciendo referencia a la hora exacta de salida de cada sub-clase.
- h) Si un deportista es reclasificado en una diferente sub-clase tras ser observado en competición, su tiempo final será ajustado acorde a los tiempos de compensación aplicados a su nueva sub-clase.
- i) Con el objetivo de evitar doblados u otros problemas derivados del cronometraje, el Juez Arbitro puede autorizar una única salida.

#### 14.5. REUNIÓN TÉCNICA DE LOS PARATRIATLETAS

- a) Se hará una reunión técnica obligatoria antes de cada competición, dirigida por el Delegado Técnico. Los entrenadores de paratriatlón también podrán asistir.
  1. Los paratriatletas que no asistan a la reunión técnica sin informar previamente al Delegado Técnico de su ausencia podrán ser eliminados de la lista de salida.
  2. Los paratriatletas deben registrar su presencia con los oficiales de turno a la entrada de la sala de la reunión técnica.
- b) Los guías y ayudantes personales ('personal handlers') también deben registrarse en la reunión técnica.
- c) Todos los paratriatletas deben recoger su propia bolsa de registro al terminar la reunión técnica, que incluirá:
  1. PTHC: Gorro de natación de color rojo, 3 pegatinas para el casco, 1 dorsal para la bicicleta de mano, 1 dorsal para la silla de carrera, 1 dorsal para la silla de uso diario, 1 dorsal para el paratriatleta, y 1 dorsal para el ayudante personal.
  2. PTS2, PTS3, PTS4, PTS5, PTSVII y PTSVIII: Gorro de natación rojo, amarillo o verde, 3 pegatinas para el casco, 1 pegatina para la bicicleta, 3 pegatinas para las prótesis o artilugios de asistencia, 1 dorsal para el paratriatleta y 1 dorsal para un ayudante personal, en el caso de que esté aprobado por el panel de la ITU designado al efecto.
  3. PTVI: 1 gorro de natación verde para las subclases B2/B3 naranja, q gorro de natación de color naranja para la subclase B1, y un gorro blanco para el guía, 6 pegatinas para los cascos, 1 pegatina para el tandem, 1 dorsal para el paratriatleta y 1 dorsal para el guía que debe llevar escrita la **palabra "GUÍA" ('GUIDE')**.

#### 14.6. AYUDANTES (HANDLERS) EN PARATRIATLÓN

- a) La presencia de ayudantes personales cualificados será responsabilidad del paratriatleta y deben ser acreditados por los oficiales en la reunión técnica.
- b) La asignación de los ayudantes se hará del siguiente modo:
  1. Un (1) ayudante para las clases, PTS2, PTS3, PTS4 y PTS5, sujeto a la aprobación del panel designado por la ITU/FETRI a tal efecto.
  2. Un (1) ayudante para las clases PTSVII y PTSVIII, sujeto a la aprobación del panel de clasificación designado al efecto.
  3. Un ayudante para la clase PTHC.
  4. No habrá ayudantes para la clase PTVI (los guías pueden actuar como ayudantes en esta categoría).
- c) Los ayudantes personales pueden ayudar al paratriatleta en los siguientes aspectos específicos:
  1. Ayudando al manejo de las ayudas protéticas u otros sistemas de ayuda técnica.

2. Ayudando a los paratriatletas a montar y desmontar de la 'handbike' y de la silla de competición.
  3. Quitar el neopreno o prendas.
  4. Reparando bicicletas y ayudando con el equipamiento a los paratriatletas, en la zona de transición o en la zona de cambio de ruedas. Los guías de la clase PTVI pueden ayudar a reparar las bicicletas en todo el recorrido de la bici sin recibir ayuda externa.
  5. Colocar la bicicleta en el espacio asignado o entregársela al paratriatleta.
- d) Todos los ayudantes personales están sujetos al reglamento de competiciones.
- e) Cualquier acción producida por un ayudante personal que empuje o propulse al paratriatleta puede resultar en una descalificación.
- f) Un ayudante personal puede ayudar a un máximo de dos paratriatletas, siempre que ambos paratriatletas sean de la misma categoría y sexo.
- g) Todos los ayudantes personales deben estar localizados en un espacio de dos metros del espacio asignado al paratriatleta en la transición. Se necesita permiso de un Oficial Técnico para que se muevan a otra zona.

#### 14.7. PROCESO DE REGISTRO EN PARATRIATLÓN

- a) Registro en la reunión técnica:
1. Los paratriatletas deben firmar en la lista para poder entrar a la reunión técnica. En este momento deben comunicar a los oficiales de registro si usarán un ayudante personal o si precisan de uno/a por parte de la organización.
  2. Los paratriatletas deben asistir a la reunión técnica con sus ayudantes personales.
  3. Inmediatamente después de finalizar la reunión técnica, recogerán sus dorsales, mientras que el/los ayudante/s recogerá/n su camiseta identificativa provista por el organizador.
- b) Registro en la sala de paratriatletas:
1. Los paratriatletas y sus ayudantes deben hacer el registro juntos.
  2. Los ayudantes necesitan presentarse con la camiseta identificativa y con el dorsal correspondiente.
  3. Si un paratriatleta se presenta sin su ayudante debe esperar a que su ayudante esté presente. Si el paratriatleta decide registrarse sin su ayudante, éste/a no tendrá acceso a la zona de competición.
  4. Una vez que un ayudante quede registrado/a, sólo puede ser sustituido en circunstancias excepcionales con aprobación del Delegado Técnico.
  5. Las prótesis, muletas o artilugios de asistencia para la zona de pre-transición deben llevar las pegatinas identificativas y serán comprobadas en la sala de paratriatletas.
  6. En el caso de que haya entrega de chips, estos deben ser entregados en este momento, asegurando que un chip extra se entrega a cada paratriatleta de la clase PTHC.

#### 14.8. COMPORTAMIENTO EN EL ÁREA DE PRE-TRANSICIÓN

- a) Si hay un área de pre-transición, los paratriatletas de las clases PTHC, PTS2, PTS3, PTS4, PTS5, PTSVII y PTSVIII podrán quitarse los neoprenos antes de coger sus sillas o prótesis, muletas, etc. en esta zona. En esta zona sólo se permiten ayudantes para paratriatletas PTHC.
- b) Los ayudantes de paratriatletas PTHC pueden ayudar a su paratriatleta asignado en esta zona, pero no pueden empujar o conducir a los paratriatletas hacia delante, al menos que el Delegado Técnico haya indicado lo contrario en la reunión técnica.
- c) Todos los paratriatletas PTHC deben hacer el recorrido desde este punto hasta el área de transición con una silla de ruedas de uso diario. Estas sillas que usen los paratriatletas PTHC en esta zona, deben tener frenos operativos.
- d) La zona más cercana a la salida del agua será usada siempre para alinear las sillas de ruedas de los paratriatletas PTHC de acuerdo con su dorsal.
- e) Deberá haber una zona dedicada en el área de pre-transición para colocar todas las prótesis, muletas y dispositivos ortopédicos de los paratriatletas de las categorías PTHC, PTS2, PTS3, PTS4, PTS5, PTSVII



y PTSVIII (si fuera necesario). Un mínimo de dos (2) Oficiales Técnicos coordinarán la distribución de estos equipamientos a los paratriatletas a medida que salgan del agua y se vaya recibiendo la notificación del número por parte del oficial situado a la salida del agua. Todos los dispositivos ortopédicos serán colocados en orden numérico.

- f) Los paratriatletas no pueden dejar material de competición en esta área, tiene que llevarse a su espacio asignado en el área de transición.
- g) Se permiten las prótesis con calas adaptadas que estén protegidas con material antideslizante o con la zapatilla de ciclismo colocada sobre la prótesis.
- h) Todos los paratriatletas de las clases que tengan amputación de miembro inferior, deben usar prótesis o muletas para llegar desde la zona de pre-transición hasta la zona de transición. No está permitido saltar sobre una pierna desde la zona de pre-transición hasta la zona de transición.

#### 14.9. COMPORTAMIENTO EN EL ÁREA DE TRANSICIÓN

- a) El organizador deberá proveer un mínimo de 16 asistentes para la salida del agua, que serán los responsables de asistir a los paratriatletas en la salida del agua y hasta la zona de pre-transición. El número final de ayudantes será determinado por el Delegado Técnico. El acceso a esta zona sólo estará permitido para estas personas. El entrenamiento de estos ayudantes debe ser supervisado por el Delegado Técnico.
- b) Durante la salida del agua, los paratriatletas recibirán ayuda por parte de los asistentes de acuerdo a los colores de los gorros de natación como se explica a continuación:
  1. Rojo: El paratriatleta necesita ser levantado y sacado del agua hasta la zona de pre-transición.
  2. Amarillo: El paratriatleta necesita ser ayudado para caminar/correr desde la salida del agua hasta la zona de pre-transición.
  3. Verde, naranja o blanco: Estos paratriatletas no necesitan ninguna ayuda externa a la salida del agua. Los guías usarán los gorros blancos.
- c) Los asistentes de la salida del agua ayudarán a los paratriatletas en las mejores condiciones posibles, con la mejor intención y respetando la seguridad como prioridad máxima.
- d) Las bicicletas, tandems, 'handbikes' o triciclos no están permitidos desde la salida del agua hasta la zona de transición.
- e) Todo el equipamiento debe permanecer en el área asignada al paratriatleta en la zona de transición. La única excepción al reglamento es si hay una zona de pre-transición.
- f) Las zapatillas para la bicicleta deben dejarse en el espacio asignado al paratriatleta en la zona de transición, antes y después del segmento de bici.
- g) Las posición de la clase PTSVI en la zona de transición será la más cercanas a la línea de montaje (para hombres y mujeres) seguida por el resto de clases PTSVIII, PTSVII, PTS5, PTS4, PTS3, PTS2, PTSHC. A los paratriatletas PTHC les está permitido montar la 'handbike' y la silla de competición en la zona de transición.
- h) Cada deportista PTHC tendrá un espacio individual de 4x2 metros. El deportista, el ayudante y el equipamiento deben permanecer en ese espacio durante las maniobras en el área de transición.

#### 14.10. COMPORTAMIENTO Y EQUIPAMIENTO EN LA NATACIÓN EN PARATRIATLÓN

- a) Por razones de seguridad, las categorías serán presentadas para el comienzo de la competición en el siguiente orden: PTVI, PTSVIII, PTSVII, PTS5, PTS4, PTS3, PTS2 y PTHC. Por razones de seguridad, los paratriatletas PTHC deberán entrar al agua después de que los demás paratriatletas estén ya preparados.
- b) La salida será desde el agua.
- c) Si el segmento de la natación está compuesto por varias vueltas, los paratriatletas no tendrán que salir del agua en cada vuelta.
- d) Artículos de propulsión como, aletas, manoplas o elementos de flotación de cualquier tipo no están permitidos. Todas las prótesis o elementos ortopédicos son considerados artículos de propulsión, con la excepción de los dispositivos de refuerzo de rodilla aprobados. El uso de tales artículos significará la

descalificación del paratriatleta. Cualquier objeto, tornillos o prótesis que puedan ser considerados peligrosos pueden ser prohibidos por el Delegado Técnico antes de la competición.

- e) Cualquier objeto punzante, tornillos, revestimientos de prótesis, o prótesis que puedan ser perjudiciales, no están autorizados durante el segmento de natación.
- f) El uso del neopreno está regulado de acuerdo a la siguiente tabla:

Distancia Natación	Neopreno obligatorio con temperatura menor a	Máxima estancia en el agua
750 m	18 °C	45 m
1500 m	18 °C	1h 10 m
3000 m	18 °C	1h 40 m
4000 m	18 °C	2h 15 m

- g) Si algún paratriatleta no logra completar el segmento de natación de acuerdo al tiempo límite y está a más de 100m de la orilla/salida del agua deberá ser retirado del agua.
- h) Los trajes de neopreno no se permitirán si la temperatura del agua es de 28°C o superior.
- i) Si la temperatura del agua está entre 30,1°C y 32°C, la distancia máxima será de 750 m., y el tiempo máximo de estancia en el agua de 20 minutos.
- j) El segmento de natación puede ser cancelado si la temperatura oficial del agua es superior a 32°C o inferior a 15°C. La temperatura oficial del agua se calculará de acuerdo a la siguiente tabla. Si la temperatura del agua es menor de 22°C y la temperatura del aire es menor de 15°C, el valor ajustado se determinará según la siguiente tabla:

		Temperatura Exterior								
		15°C	14°C	13°C	12°C	11°C	10°C	9°C	8°C	7°C
Temperatura del Agua	22°C	18,5°C	18°C	17,5°C	17°C	16,5°C	16°C	15,5°C	15°C	Canc
	21°C	18°C	17,5°C	17°C	16,5°C	16°C	15,5°C	15°C	Canc	Canc
	20°C	17,5°C	17°C	16,5°C	16°C	15,5°C	15°C	Canc	Canc	Canc
	19°C	17°C	16,5°C	16°C	15,5°C	15°C	Canc	Canc	Canc	Canc
	18°C	16,5°C	16°C	15,5°C	15°C	Canc	Canc	Canc	Canc	Canc
	17°C	16°C	15,5°C	15°C	Canc	Canc	Canc	Canc	Canc	Canc
	16°C	15,5°C	15°C	Canc	Canc	Canc	Canc	Canc	Canc	Canc
	15°C	15°C	Canc	Canc	Canc	Canc	Canc	Canc	Canc	Canc

#### 14.11. COMPORTAMIENTO Y EQUIPAMIENTO EN EL SEGMENTO DE CICLISMO EN PARATRIATLÓN

- a) En las competiciones de Paratriatlón no está permitido ir a rueda. Triatlón de Invierno (excepto en el caso de que el segmento de bicicleta se desarrolle sobre asfalto), Duatlón Cros y Triatlón Cros, son competiciones en las que está permitido ir a rueda.
- b) **En las competiciones de Paratriatlón, el término "bicicleta" se refiere a bicicletas, tandems, triciclos o 'handbike'.**
- c) Todas las bicicletas deben ser propulsadas por fuerza humana. Se permite el uso de piernas y brazos para realizar la propulsión, pero no ambos. Cualquier incumplimiento puede resultar en descalificación.
- d) Las especificaciones de bicicletas en competiciones de Paratriatlón están definidas en el presente reglamento.
- e) Bicicletas, tandems y bicicletas de mano, deben tener dos sistemas independientes de freno. Bicicletas y tandems deben tener un freno independiente en cada rueda. Para las bicicletas de mano, el sistema de frenado debe actuar con los dos frenos sobre la rueda delantera.
- f) Los frenos de disco no están permitidos, excepto en la clase PTHC.
- g) Los paratriatletas con discapacidad en una de las extremidades superiores pueden usar un divisor del sistema de frenado, que no será considerado como una adaptación de la bicicleta.
- h) Escudos protectores u otros dispositivos que reduzcan la resistencia al aire no están permitidos.

- i) Las manos artificiales y prótesis se pueden acoplar a la bicicleta o al cuerpo del deportista, pero no a los dos de manera simultánea.
- j) Excepto para las 'handbikes' de PTHC, la posición de un paratriatleta deberá ser únicamente soportada por los pedales, el sillín y el manillar.
- k) Los paratriatletas con amputación de miembro inferior por debajo de la rodilla o deficiencia del miembro que no usen prótesis pueden usar un soporte para el miembro, que no requiere proceso de adaptación.
- l) Las 'handbikes' y los triciclos deben tener dos sistemas de frenado, uno delantero y otro trasero. El sistema de frenado sobre ruedas dobles debe ser dinámico y actuar sobre ambas ruedas.
- m) Todas las peticiones para adaptaciones por discapacidad para cualquier bicicleta o 'handbike' deben ser enviadas por la respectiva federación nacional por escrito a la ITU para aprobación por lo menos un (1) mes antes de la competición en la que el/la paratriatleta desee participar, con una clara explicación y por lo menos 5 fotos **usando el formulario llamado** 'Equipment Adaptation Form' que se encuentra en:

[http://www.triathlon.org/about/downloads\\_category/Paratriatlon](http://www.triathlon.org/about/downloads_category/Paratriatlon)

El/la solicitante será informado/a por la ITU de la resolución de la petición una vez que la información haya sido revisada por el panel. Si es aceptada, la información será incorporada al fichero 'Approved Paratriatlón Impairment Adaptations on Bicycles' que se encuentra bajo el mismo enlace.

- n) Las federaciones y los oficiales no deberán tener ninguna responsabilidad por ninguna consecuencia derivada de la elección por parte del paratriatleta de determinados equipamientos y/o por alguna adaptación usada ni por ningún defecto que puedan tener, o su uso inadecuado.
- o) No se permiten perros guía en el segmento de bicicleta en ningún momento.
- p) Ninguna parte del segmento ciclista deberá tener una pendiente máxima superior al 12% en su sección más inclinada.
- q) El uso del dorsal es obligatorio y debe ser visible desde atrás.

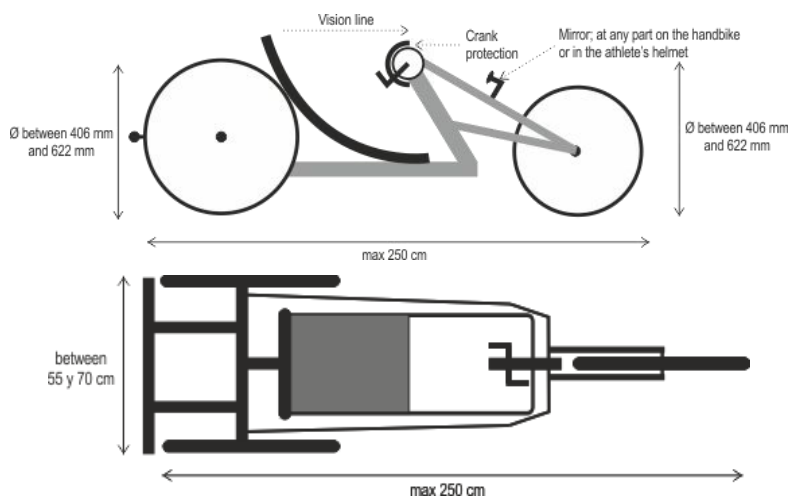
#### 14.12. COMPORTAMIENTO DE LOS PTHC EN LA NATACIÓN/EQUIPAMIENTO

- a) Los paratriatletas podrán usar hasta 3 ataduras alrededor de las piernas en cualquier posición. La atadura sólo podrá tener 10 cm de ancho como máximo.
- b) Está permitido el uso de un refuerzo para la rodilla, asegurando que no facilita la flotación ni la propulsión. Si se nada con traje de neopreno, el refuerzo debe estar sujeto a la parte exterior del traje. El refuerzo puede cubrir como máximo la mitad de la superficie de las piernas. La longitud no puede sobrepasar la mitad superior del muslo o la parte inferior de la pantorrilla, y tiene que sujetar la parte de las rodillas. Las especificaciones de este refuerzo son:
  1. Material: Plástico PVC o fibra de carbono sin capacidad de flotación o propulsión.
  2. No puede tener ningún espacio que permita la entrada de aire o cualquier tipo de gas.
  3. El grosor máximo será de 5 mm.
- c) El refuerzo para la rodilla debe estar aprobado por ITU. Todas las peticiones deben ser enviadas por la FETRI, enviando el documento de aprobación, al menos 1 mes antes de la competición en la cual el paratriatleta va a competir, con una clara explicación del refuerzo y su diseño, adjuntando al menos 5 fotos del mismo. Dicho documento denominado '**Knee Brace Approval Request Form**', se encuentra disponible en [www.triathlon.org](http://www.triathlon.org).
- d) El uso de prenda de neopreno inferior está siempre permitido.

#### 14.13. COMPORTAMIENTO EN EL SEGMENTO DE CICLISMO EN PARATRIATLÓN PARA PTHC

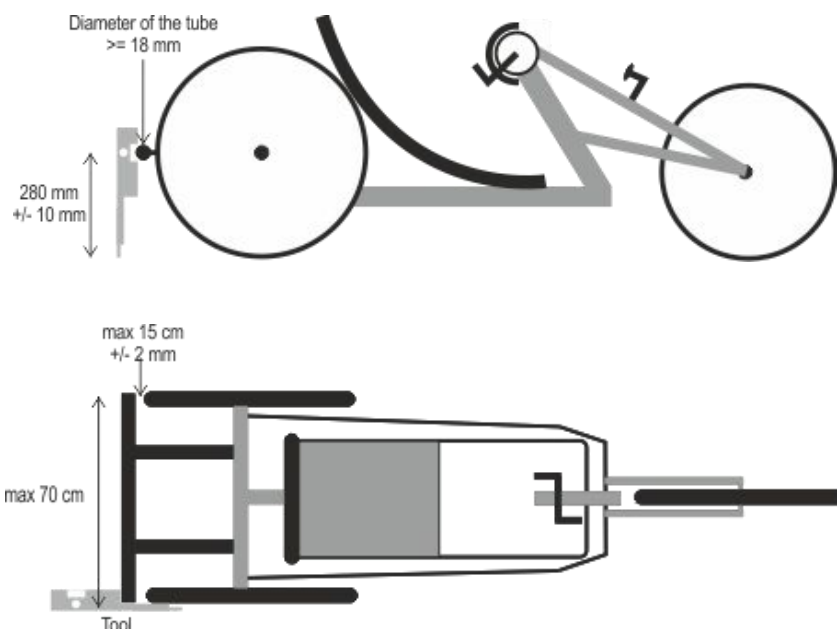
- a) Los paratriatletas deben usar 'handbikes' propulsadas por los brazos y en posición tumbada boca arriba.
- b) Las especificaciones de una 'handbike' de posición tumbada son:
  1. La 'handbike' debe ser propulsada por los brazos, con tres ruedas con un cuadro abierto de estructura tubular que cumpla con las regulaciones de construcción de bicicletas de la UCI (excepto que los tubos de cuadros de chasis no necesitan ser rectos). Para la construcción del asiento o el respaldo, el diámetro máximo de los tubos del cuadro no debe exceder los estándares definidos por la UCI.

2. La rueda individual puede ser de un diámetro diferente al de las ruedas dobles. La rueda o ruedas delanteras deben ser dirigibles. La rueda individual, ya sea delantera o trasera, debe ser dirigida por un sistema que incluya manetas y una cadena. La 'handbike' debe ser propulsada únicamente por un juego de cadena y un tren de bicicleta convencional, con bielas, coronas para cadena, cadena y cambios y con manetas que sustituyan a los pedales. Deberá ser propulsada exclusivamente por las manos, brazos y tronco superior.
3. Los paratriatletas deben tener una visión clara. La horizontal desde el ángulo de visión del ojo del paratriatleta debe quedar por encima de la corona del pedalier cuando el paratriatleta esté sentado con las manos sobre las manetas mirando al frente con los hombros y la espalda apoyados en el respaldo y la cabeza en contacto con el reposacabezas, si lo hay. Desde esta posición, las siguientes medidas deben respetarse: (#1) La distancia del suelo al punto medio de los ojos del paratriatleta y (#2) la distancia del suelo al centro de la corona o eje pedalier. La medida (#1) debe ser igual o mayor que la medida (#2). Todas las 'handbikes' deben llevar un espejo fijado al casco o a algún punto de la 'handbike' para asegurar la visión trasera al paratriatleta.
4. Todas las 'handbike' deben tener un espejo ubicado de manera segura, bien en el casco del deportista, o en algún punto en la parte delantera de la handbike, para asegurar que se tiene una visión trasera.
5. El paratriatleta debe tener los pies posicionados en frente de las rodillas durante el segmento de ciclismo.
6. No se podrán realizar ajustes a la 'handbike' durante la competición.
7. Las ruedas de la 'handbike' podrán variar entre un (ERTRO) 406 mm mínimo y 622 mm máximo. Se permitirán modificaciones de los rodamientos si fuera necesario. La anchura de ruedas dobles de una 'handbike' podrá variar entre 55 cm mínimo y 70 cm máximo, medido desde el centro de cada rueda por donde las ruedas tocan el suelo.
8. No se permiten ruedas lenticulares, al igual que en la rueda delantera de las 'handbikes'.
9. Se permite el uso de los frenos de disco en las ruedas traseras.
10. La 'handbike' podrá medir 250 cm máximo de longitud y 70 cm máximo de anchura.
11. La palanca de cambio podrá estar situada en las manetas o en un lateral del cuerpo del paratriatleta.
12. El plato más grande del cambio deberá tener un protector para el paratriatleta. Esta protección deberá estar hecha de material sólido suficientemente robusto y que cubra la mitad de su circunferencia (180°) por el lado que esté orientado hacia el paratriatleta.
13. El diámetro máximo del tubo del cuadro será de 80 mm. Cualquier pieza insertada en las uniones entre los tubos, deberán ser sólo para fines de fortalecimiento. No están permitidos los dispositivos aerodinámicos.
14. Está permitido un arnés que permita una liberación rápida del cuerpo.



15. Es obligatorio que una 'handbike' con dos ruedas traseras esté equipada con una barra de seguridad para proteger la rueda delantera de una 'handbike' que venga por detrás y no entre en el espacio entre las dos ruedas.

16. Una barra de seguridad es obligatoria y no debe exceder en anchura, la del tubular de las ruedas traseras. Debe colocarse a una distancia de 15 mm (+/- 2 mm) de las ruedas traseras. Debe ser en forma de tubo de al menos 18 mm de diámetro, y de material sólido para resistir un impacto sin que esta se rompa. La distancia entre el suelo y el eje de la barra debe ser de 280 mm (+/- 10 mm). La estructura y el montaje de la barra de seguridad debe garantizar que los golpes normales que se pueden producir durante la competición, no afectan a la seguridad funcional de la barra (ver dibujo adjunto).



- c) El dorsal debe colocarse en la parte de atrás de la 'handbike', y debe ser visible desde atrás.
- d) El casco debe estar abrochado antes de montar en la bicicleta, y permanecer abrochado hasta finaliza la competición.
- e) Los deportistas deberán detenerse completamente en las líneas de montaje y desmontaje. Las sillas de ruedas se considerarán como correctamente detenidas, si la rueda delantera se detiene inmediatamente antes de la línea. Si la rueda delantera se detiene tocando la línea o después de la línea, se aplicará una sanción por tiempo.

#### 14.14. COMPORTAMIENTO EN EL SEGMENTO DE CARRERA A PIE EN PARATRIATLÓN PTHC

- a) Los paratriatletas de la categoría PTHC, desarrollan este segmento con una silla de carrera, que debe cumplir con el reglamento de competiciones en cuanto a seguridad.
- b) **Las especificaciones de una "silla de carrera" (a partir de aquí refiriéndonos a "la silla"), son las siguientes:**
  1. La silla debe tener dos ruedas traseras grandes y una delantera más pequeña.
  2. Tiene que existir un freno en la rueda delantera.
  3. Ninguna parte del cuerpo de la silla debe extenderse por delante del eje de la rueda delantera y ser más ancha que los ejes de las dos ruedas traseras. La altura máxima desde el suelo de la parte principal de la silla es de 50 cm.
  4. El diámetro máximo de la rueda trasera, incluyendo la cubierta, no debe exceder los 70 cm. El máximo diámetro de la rueda delantera, incluyendo la cubierta, no debe exceder los 50 cm.
  5. Sólo un anillo redondeado y plano está permitido para cada rueda trasera. No se permiten dispositivos asociados que faciliten la propulsión.
  6. Sólo los dispositivos de dirección mecánica manejados por la mano, estarán permitidos.
  7. Los paratriatletas deberán poder girar de manera manual la rueda delantera a derecha e izquierda.

8. Ninguna parte de la silla podrá sobresalir por detrás del plano vertical del borde posterior de las ruedas traseras.
  9. Es responsabilidad del paratriatleta asegurar que la silla cumple con la normativa descrita y una competición no podrá ser retrasada porque el paratriatleta tenga que hacer ajustes en la silla.
  10. El paratriatleta debe asegurar que cualquier parte del miembro inferior tiene apoyo suficiente para evitar se arrastren o entren en contacto con el suelo durante la competición.
  11. El paratriatleta debe llevar un casco que se ajuste al reglamento, en todo momento que esté sentado en la silla.
- c) Propulsarse por cualquier otro método que no sea empujando las ruedas o los anillos que protegen las ruedas, supondrá una descalificación.
  - d) Está prohibido ir a rueda de una moto u otro vehículo, y se aplicarán las sanciones recogidas en el capítulo general de ciclismo que explica todo el procedimiento de ir o no a rueda. La distancia permitida de una moto debe ser al menos de 12 metros, mientras que de un vehículo 35 metros.
  - e) Un paratriatleta que está a punto de adelantar a otro, tiene la responsabilidad de asegurar un adelantamiento limpio sin acortar el recorrido. El paratriatleta que va a ser adelantado tiene la responsabilidad de no obstruir o impedir que el otro paratriatleta adelante, una vez que ambas sillas se encuentran en paralelo.
  - f) Un paratriatleta PTHC **será definido como "finalizado" en el momento que el centro del eje de la rueda delantera alcanza el plano vertical del borde más cercano de la línea de meta.**
  - g) El dorsal será colocado en la parte trasera de la silla, visible desde atrás.
  - h) El recorrido de carrera a pie no debe tener una pendiente máxima del 5% en su sección más empinada.

#### 14.15. COMPORTAMIENTO EN EL SEGMENTO DE CARRERA A PIE EN PARATRIATLÓN PARA LAS CATEGORÍAS PTS2, PTS3, PTS4, PTS5, PTSVII y PTSVIII

- a) Los paratriatletas pueden usar prótesis, muletas o bastones durante este segmento.
- b) Los deportistas pueden usar prótesis, siempre que esta reemplace una parte de la amputación del cuerpo del deportista. Solo podrán competir con prótesis u otro equipo de adaptación especial que han sido revisadas y aprobadas durante el proceso de clasificación.
- c) El uso de ballestas de carrera solo está permitido siempre que estén montados sobre la prótesis
- d) El dorsal es obligatorio y visible desde delante.

#### 14.16. CONDUCTA DE LOS PARATRIATLETAS PTVI

Los paratriatletas con discapacidad visual PTVI y sus guías deben tener en consideración lo siguiente:

- a) General:
  1. No está permitido el uso de perros guía en ningún momento.
  2. Cada paratriatleta debe tener un guía del mismo sexo y nacionalidad. Ambos, paratriatleta y guía, deben tener una licencia de la misma Federación Nacional.
  3. Cada paratriatleta puede tener como máximo un guía en cada competición.
  4. Un guía debe respetar un período de doce (12) meses de espera después de su última competición como triatleta Élite en una competición ITU, o cualquier competición Élite reconocida por la ITU, antes de competir como guía.
  5. Todos los guías deben ajustarse a los criterios mínimos de edad, según recoge el reglamento de competiciones.
  6. En una competición y en caso de accidente o enfermedad, y bajo la presentación de un certificado médico, un guía puede ser reemplazado hasta 24 horas antes del inicio de la competición.
  7. Los guías no están autorizados a empujar o tirar de sus paratriatletas.
  8. El paratriatleta y el guía no pueden estar separados en más de 1,5 m. durante el segmento de natación y 0,5 m. en todo momento durante el resto de la competición.
  9. Los guías no pueden usar tablas, piraguas (durante el segmento de natación), o bicicletas, motos, etc. (durante el segmento de carrera a pie), u otro mecanismo de transporte, para adquirir ventaja.

b) Todos los paratriatletas de la clase PTVI B1, deben llevar gafas oscuras durante toda la competición. Las gafas oscuras para la natación, podrán ser retiradas una vez el deportista y el guía hayan alcanzado su posición en la primera transición. Las gafas oscuras para el ciclismo y carrera deben ser utilizadas desde la primera transición hasta cruzar la línea de meta.

c) Conducta en la natación:

1. En ningún momento el guía puede liderar o pasar al paratriatleta, ni propulsarlo hacia adelante, empujando o tirando.
2. El guía debe nadar junto al paratriatleta, con una separación máxima de 1,5 m. desde la cabeza del paratriatleta a la cabeza del guía. La atadura debe ser elástica, de color reflectante y con una longitud máxima de 0,8 m medida sin tensarla. Puede ir sujeta a cualquier parte del cuerpo del paratriatleta o el guía.

d) Conducta en el ciclismo:

Todos los paratriatletas y guías deben usar un tándem como bicicleta. Las especificaciones son como siguen:

- (i) Un tándem es una bicicleta para dos personas, con dos ruedas de igual diámetro, que confirman con los principios generales de construcción de bicicletas de la UCI. La rueda delantera debe ser dirigible por la persona que va en la posición delantera, conocido como piloto. Ambos deportistas, deben mirar hacia adelante en la posición tradicional de bicicleta, y la rueda trasera debe ser manejada por los dos deportistas a través de un sistema compuesto de pedales y cadenas; las dimensiones máximas serán de 2,70 m. de largo y 0,50 m. de ancho.



- (ii) El tubo superior del tándem y cualquier otro tubo de refuerzo adicional, puede inclinarse para adaptarse a los tamaños morfológicos de los pilotos.

e) Conducta en la carrera a pie:

Cada deportista debe estar atado a su guía durante toda la carrera a pie. La atadura debe estar fabricada de un material que no sea elástico y que no almacene energía para ayudar a la mejora del rendimiento del deportista

- (i) El deportista puede apoyarse o agarrarse al codo del guía. El guía no está autorizado a empujar, tirar o propulsar al deportista, para ayudarle a obtener ventaja durante la carrera a pie. El guía puede asistir al deportista para que recupere la orientación en el caso que tropiece o caiga, pero siempre que no suponga la obtención de una ventaja.
- (ii) En el momento que el deportista cruce la línea de meta, el guía debe permanecer al lado o detrás del deportista, pero nunca más allá de los 0,5 m que están establecidos como distancia máxima de separación.
- (iii) 'Free Leading zones': Por razones de seguridad, el contacto está permitido 10 m antes de llegar a un avituallamiento, giro agudo, área de penalización, área de transición, fin de natación, área de pre-transición, o cualquier otra zona del segmento de carrera a pie, indicada por el Delegado Técnico durante la reunión técnica.

#### 14.17. CONDICIÓN DE PARATRIATLETA

Todo aquel deportista que sea clasificado como paratriatleta, únicamente podrá competir en pruebas de Paratriatlón, siempre y cuando en la competición haya prueba específica de Paratriatlón. Si en la competición no hubiera prueba de Paratriatlón, el deportista podrá participar en otra distinta (Élite, Grupos de Edad, etc.).

Aquellos deportistas **que sean considerados como “No Elegibles” en un proceso de clasificación o que sean considerados elegibles, pero pierdan tal condición**, a partir de ese momento no podrán participar en competiciones de Paratriatlón, pudiendo hacerlo en otras pruebas (Élite, Grupos de Edad, etc.).

**Aquellos deportistas que sean considerados como “No Elegibles” en el proceso de clasificación desarrollado en una competición**, no podrán participar en la prueba de Paratriatlón, dándoles la opción de poder hacerlo en Grupos de Edad.



## 15. TRIATLÓN DE INVIERNO

### 15.1. REGLAS GENERALES

- a) El orden de los segmentos y las distancias reflejadas en el capítulo 1.5 podrán ser modificadas por el Delegado Técnico, en función de las condiciones climatológicas.
- b) No se podrá celebrar la competición si la temperatura ambiente es inferior a -18°C.

### 15.2. CARRERA A PIE

- a) Se permite correr con zapatillas de clavos.
- b) No está permitido llevar el casco durante la carrera a pie.

### 15.3. CICLISMO

- a) Las especificaciones de la bicicleta de montaña son las mismas que se definen en el apartado de Triatlón Cros y Duatlón Cros.
- b) El segmento ciclista del Triatlón de Invierno se desarrolla en un recorrido de campo a través sobre nieve, pudiendo incluir carreteras normales o caminos.
- c) Alternativamente y en función de las condiciones, podrá ser sobre asfalto, permitiendo el uso de la bicicleta tradicional con su reglamentación específica.

### 15.4. ESQUÍ DE FONDO

- a) El equipamiento obligatorio para el segmento de esquí de fondo consiste en:
  1. Un par de esquíes de fondo, más largos que la estatura del deportista, y el calzado adecuado para su uso. Los esquíes serán marcados por la organización para garantizar que no son sustituidos por otros durante el segmento.
  2. Un par de bastones, más cortos que la estatura del deportista.
  3. Un dorsal, proporcionado por la organización, totalmente visible desde delante del deportista.
  4. Prendas que cubran el cuerpo adecuadamente.
- b) No está permitido ponerse los esquís en el área de transición.
- c) No está permitido el uso del casco de ciclismo durante el segmento de esquí de fondo.
- d) El inicio del segmento de esquí de fondo debe estar claramente marcado.
- e) El estilo a utilizar es libre. Los deportistas están obligados a seguir la traza del estilo adoptado, respetando las del otro estilo, aunque se permite el cambio de un estilo a otro.
- f) La totalidad del recorrido debe ser cubierta con los esquíes calzados.
- g) El esquiador alcanzado o doblado está obligado a ceder el paso al que llega por detrás, dejando libre la traza o incluso deteniéndose. Esta regla no será válida en los últimos 200 m de competición.
- h) Los deportistas pueden cambiar de bastones durante la competición.
- i) Ciertas zonas pueden tener restricciones al estilo libre o clásico.
- j) En los últimos 30-50 m antes de la línea de meta, no está permitido el estilo libre y se debe utilizar el estilo clásico. En el caso de competiciones élite separadas de grupos de edad, las zapatillas de esquí, son obligatorias para la competición élite.
- k) En el caso de que la competición finalice con el segmento de esquí de fondo, un deportista habrá finalizado la competición cuando la punta de la bota, sobrepasa totalmente la línea de meta.

## 16. TRIATLÓN Y DUATLÓN CROSS

### 16.1. DISTANCIAS

Un 5% de tolerancia es admisible para el segmento de ciclismo, siempre que este margen sea aprobado por el Delegado Técnico.

### 16.2. BICICLETA DE MONTAÑA

- a) Se aplica el reglamento de ciclismo, con las siguientes variaciones:
1. La bicicleta debe cumplir con un estándar de bicicleta de montaña.
  2. El diámetro de la rueda para la bicicleta de montaña debe tener un máximo de 29 pulgadas. La sección mínima es de 1,5 pulgadas (599-40), lo que significa que la parte más pequeña de la cubierta no puede ser inferior a 40 mm. Las dos ruedas pueden tener diferente diámetro.
  3. Los deportistas pueden llevar o empujar la bicicleta durante el recorrido.
  4. Los deportistas doblados no serán retirados de la competición.
- b) El equipamiento obligatorio consiste en:
1. Una placa rígida con el número de dorsal, que será colocada en la parte delantera de la bicicleta, sujeta al menos por dos puntos mediante abrazaderas. El tamaño aproximado de la placa será de 19 x 19 cm (con una tolerancia de 1cm). La placa y las abrazaderas serán aportadas por el organizador.
  2. Los acoples no están permitidos.
  3. Los manillares de curva tradicional, para bicicletas de carretera, no están permitidos.
  4. Las extensiones tradicionales en los manillares de las bicicletas de montaña, están permitidas, siempre que los extremos estén correctamente taponados.



### 16.3. CARRERA A PIE

Las zapatillas de clavos están permitidas.

## 17. AQUABIKE

### 17.1. GENERAL

El *'aquabike'* consiste en Natación, Primera Transición, Ciclismo, Segunda Transición 2 y Meta.

Sólo podrá ser organizado en una competición de larga distancia y para categorías de grupos de edad.

### 17.2. DISTANCIAS

Las mismas de larga distancia.

### 17.3. REGLAMENTO ESPECÍFICO

Es de aplicación el reglamento de media y larga distancia.

### 17.4. LLEGADA

Los deportistas finalizarán la competición una vez crucen la línea de meta que estará ubicada a la salida de la segunda transición.

El tiempo registrado en este punto, será el tiempo final de la competición.

## 18. CUADRIATLÓN

### 18.1. TIPOS DE EMBARCACIONES

- a) Está permitido el uso de cualquier tipo de piragua o canoa formato K1. Las K2 están permitidas siempre que sólo compita un deportista con ella. También están permitidas las embarcaciones SUP.
- b) Los Oficiales Técnicos, revisarán las embarcaciones para asegurarse de que no tienen ningún elemento que pueda ser peligroso para el desarrollo de la competición.
- c) No está permitido el uso de cualquier elemento de propulsión artificial.

### 18.2. TIPOS DE PALAS

No existe ninguna restricción respecto al tipo de pala que se vaya a utilizar, siempre que la misma no tenga ningún elemento que pueda resultar peligroso para el desarrollo de la competición.

### 18.3. IDENTIFICACIÓN DE LA EMBARCACIÓN

El deportista recibirá un dorsal plastificado para colocar en la parte delantera de la embarcación, que debe ser visible en todo momento.

### 18.4. TRANSICIÓN

La transición se debe realizar sin que el deportista reciba ningún tipo de ayuda externa.

## 19. CONTRARRELOJ POR EQUIPOS

### 19.1. DEFINICIÓN

Es una competición por equipos derivada de la contrarreloj por equipos del ciclismo.

### 19.2. FORMATO

Contrarreloj con salida individualizada para cada equipo.

### 19.3. EQUIPOS

- a) Los equipos estarán compuestos por un máximo de seis y un mínimo de cuatro deportistas del mismo sexo y del mismo club.
- b) Se podrán combinar dentro del mismo equipo deportistas de las diferentes categorías que podrían tomar parte en una competición individual sobre la misma distancia.
- c) Los equipos deben llevar durante toda la competición el uniforme de club que será el mismo para todos los componentes del equipo.

### 19.4. DISTANCIAS

Triatlón, Duatlón, Triatlón Cros y Duatlón Cros; sobre distancia sprint.

### 19.5. SALIDA

Los equipos se presentarán en la cámara de llamadas, cinco minutos antes de la hora de salida asignada. Cada equipo tomará la salida en conjunto y al completo. Los equipos que tomen la salida con retraso, deberán esperar a que el oficial de salida les permita iniciar la competición, nunca a menos de treinta segundos del equipo anterior y su hora de salida será la que tenían asignada.

### 19.6. NATACIÓN

Los componentes de un equipo pueden ayudarse entre sí (por ejemplo, empujando, tirando o cargando con un compañero), siempre por sus propios medios y sin el uso de ayudas exteriores.

### 19.7. CICLISMO

- a) El equipamiento a utilizar será el mismo que el de las competiciones en las que no se pueda ir a rueda. Está permitido el ir a rueda entre los componentes del mismo equipo.
- b) Si un equipo alcanza a otro, no puede situarse a la estela del equipo alcanzado. Durante los adelantamientos, los equipos mantendrán una distancia lateral de dos metros. Después del adelantamiento, el equipo adelantado deberá retrasarse hasta una distancia de 25 metros detrás del equipo que le ha superado. El equipo que intentando adelantar, no lo consiga deberá retrasarse también 25 metros. Si es necesario un oficial puede obligar a mantener esas distancias. Los deportistas descolgados de su equipo no podrán ir a la estela ni preceder a ningún otro equipo o deportista descolgado. El equipo adelantado debe facilitar la maniobra de adelantamiento del equipo que lo alcanza.
- c) En caso de que uno o más integrantes del equipo se encuentren descolgados a más de 30 segundos de su equipo deberán abandonar la competición.
- d) Los componentes de un equipo pueden ayudarse entre sí, (reparaciones, avituallamiento, empujando, etc.), pero sin la ayuda de elementos externos a la competición.

### 19.8. CARRERA A PIE

- a) Los componentes de un equipo pueden ayudarse entre sí, pero sin la ayuda de elementos externos a la competición.
- b) En el caso de que uno o más integrantes del equipo se encuentren descolgados a más de 30 segundos de su equipo deberán abandonar la competición.

### 19.9. ÁREAS DE TRANSICIÓN

El área de transición incluirá una zona de espera, próxima a la salida de la misma, en la que los deportistas podrán esperar a otros componentes de su equipo. Los equipos podrán salir del área de transición cuando estén presentes al menos cuatro de sus componentes en la zona de espera. El quinto y sexto componente tendrán un margen de 30 segundos para abandonar el área de transición. Pasado este tiempo no podrán continuar en competición.

### 19.10. CRONOMETRAJE Y RESULTADOS

El tiempo del equipo será el del cuarto deportista que llegue a meta. Los tiempos intermedios se tomarán también sobre el cuarto componente del equipo en ese punto.

## 20. FRAUDE TECNOLÓGICO

**UBICACIÓN Y HORARIO:** En el caso de que en una competición se vaya a realizar la comprobación del fraude tecnológico, este se realizará en el momento del control de material. Se recomienda disponer de dos carpas (una de ellas podría estar abierta por los laterales / no totalmente cerrada).

Antes de la competición, se realizará una selección aleatoria de atletas. Finalizada la competición se podrán realizar controles a algunos deportistas, dependiendo de su rendimiento en la competición.

**PERSONAL IMPLICADO:** En el proceso deberán participar uno o dos oficiales ITU acreditados y asignados para este control.

Desde la organización se aportará un mecánico de bicicletas con la cualificación pertinente. El mecánico en cuestión debería conocer las particularidades de las bicicletas que se utilizarán durante la prueba y ser capaz de desmontar y montar la bici en un breve espacio de tiempo.

**PROCESO:** Se indicará al deportista seleccionado, que lleve su bicicleta a la primera carpa. El oficial ITU acreditado explicará los pormenores del proceso al deportista; realizará una comprobación visual y examinará la bicicleta incluyendo el cuadro y las ruedas.

Si las lecturas son bajas (de acuerdo con los parámetros establecidos), se dará vía libre al deportista y su bicicleta.

En caso de lecturas altas (por encima de los parámetros establecidos), si hubiera un segundo oficial acreditado y asignado para el control de bicicletas, éste deberá verificar los resultados. Si la lectura siguiera siendo alta, se solicitará al deportista que lleve su bicicleta a la carpa cerrada. Si la lectura es alta y no se dispone de un segundo oficial acreditado para verificar los resultados, el deportista deberá trasladar su bicicleta a la carpa cerrada.

La ITU podrá utilizar la tecnología disponible para realizar el control de bicicletas.

En la carpa cerrada deberán estar:

- El oficial acreditado por la ITU
- El Juez Árbitro ITU (o cualquier otro oficial que le represente)
- El mecánico de bicicletas

Ni el público en general, ni los medios de comunicación tendrán acceso a esta carpa.

Se le proporcionarán al deportista las herramientas necesarias para quitar la tija de sillín y el eje de los engranajes. Alternativamente, el representante del deportista también podrá retirar estas piezas en su nombre. Si el deportista o su representante no desean retirar estos componentes, deberá firmar un documento exonerando al mecánico certificado por la ITU de cualquier posible daño causado a la bicicleta durante la retirada de estos componentes.

El mecánico o el deportista retirará el eje de los engranajes. Si existiese un motor, el deportista deberá dirigirse al Juez Árbitro quien tomará una decisión al respecto. El Juez Árbitro descalificará al deportista y remitirá el caso al Tribunal de Arbitraje ITU quien decidirá las posibles sanciones.

**Si el deportista se niega a firmar el documento de exoneración, se considerará "comprobación no realizada" y, como tal, el Juez Árbitro descalificará al deportista y remitirá el caso al Tribunal de Arbitraje ITU, quien decidirá las posibles sanciones.**

El deportista no podrá competir con otra bicicleta en ningún evento ITU hasta que se dirima el caso y durante el periodo de posible suspensión.

## 21. PROCESO DE APROBACIÓN DE BICICLETAS NO TRADICIONALES

En todo momento se seguirá lo desarrollado en [www.triathlon.org](http://www.triathlon.org)



## 22. REGLAMENTO DE CATEGORÍAS EN EDAD ESCOLAR

### 22.1. CATEGORÍAS

Las categorías quedan establecidas de la siguiente manera, según los años cumplidos a fecha 31 de diciembre del año en curso:

Categoría	Edades
Pre-Benjamín	7 a 8 años
Benjamín	9 a 10 años
Alevín	11 a 12 años
Infantil	13 a 14 años
Cadete	15 a 17 años

### 22.2. COMPETICIONES Y DISTANCIAS

Distancias recomendadas en las diferentes modalidades:

TRIATLÓN	1 <sup>er</sup> Segmento	2 <sup>o</sup> Segmento	3 <sup>o</sup> Segmento
Pre-Benjamín	50 m	1.000 m	250 m
Benjamín	100 m	2.000 m	500 m
Alevín	200 m	4.000 m	1.000 m
Infantil	400 m	8.000 m	2.000 m
Cadete	750 m	10.000 m	2.500 m

DUATLÓN	1 <sup>er</sup> Segmento	2 <sup>o</sup> Segmento	3 <sup>o</sup> Segmento
Pre-Benjamín	250 m	1.000 m	125 m
Benjamín	500 m	2.000 m	250 m
Alevín	1.000 m	4.000 m	500 m
Infantil	2.000 m	8.000 m	1.000 m
Cadete	2.500 m	10.000 m	1.250 m

ACUATLÓN	1 <sup>er</sup> Segmento	2 <sup>o</sup> Segmento	3 <sup>o</sup> Segmento
Pre-Benjamín	125 m	50 m	125 m
Benjamín	250 m	100 m	250 m
Alevín	500 m	200 m	500 m
Infantil	1.000 m	400 m	1.000 m
Cadete	1.500 m	500 m	1.500 m

TRIATLÓN CROS	1 <sup>er</sup> Segmento	2 <sup>o</sup> Segmento	3 <sup>o</sup> Segmento
Pre-Benjamín	50 m	1.000 m	250 m
Benjamín	100 m	2.000 m	500 m
Alevín	200 m	4.000 m	1.000 m
Infantil	400 m	8.000 m	2.000 m
Cadete	500 a 750 m	10 a 12 km	3 a 4 km

DUATLÓN CROS	1 <sup>er</sup> Segmento	2 <sup>o</sup> Segmento	3 <sup>o</sup> Segmento
Pre-Benjamín	250 m	1.000 m	125 m
Benjamín	500 m	2.000 m	250 m
Alevín	1000 m	4.000 m	500 m
Infantil	2.000 m	8.000 m	1.000 m
Cadete	3 a 4 km	10 a 12 km	1,5 a 2 km

Las Federaciones Autonómicas en colaboración con las entidades locales podrán organizar competiciones para los Juegos Deportivos Escolares, proponiendo distancias más cortas para promocionar el Triatlón. Se recomienda acortar los tres segmentos proporcionalmente.

### 22.3. TRIATLÓN Y DUATLÓN

- a) Categoría Infantil e inferiores
1. No existirá Campeonato de España Individual de estas categorías.
  2. Las Competiciones de carácter nacional que se celebren, recibirán el nombre de Encuentros y deberán regirse por los siguientes criterios:
    - (i) En los encuentros deberán primar las actividades de natación y habilidades en bicicleta sobre el rendimiento.
    - (ii) Las competiciones que se realicen en estos encuentros serán combinadas, primando el acuatlón y multi transiciones.
    - (iii) No existirá clasificación individual de las competiciones combinadas en ninguna categoría. Sólo habrá clasificación por equipos.
    - (iv) Sí podrá existir clasificación individual de todas aquellas competiciones que no impliquen rendimiento físico exclusivamente (competiciones de habilidad, gymkhanas, etc.)
    - (v) Queda prohibido el uso de cualquier tipo de acople.
    - (vi) Es condición indispensable que el circuito esté completamente cerrado al tráfico.
    - (vii) Está permitido ir a rueda. En las categorías desde pre-benjamines a alevines, está permitido ir a rueda entre deportistas de diferente sexo, siempre que las salidas masculina y femenina sean conjuntas.
    - (viii) Se permite el uso de bicicleta de montaña.
- b) Categoría Cadete
- Queda prohibido el uso de cualquier tipo de acople.

### 22.4. ACUATLÓN

- a) Categorías pre-benjamín y benjamín:
- El gorro de natación está permitido en el segmento de carrera a pie.
- b) Categorías cadete, infantil y alevín:
- El gorro y gafas de natación están prohibidos en el segmento de carrera a pie.

### 22.5. TRIATLÓN CROS Y DUATLÓN CROS

- a) Categoría infantil e inferiores
1. No existirá Campeonato de España Individual de la categoría.
  2. Las competiciones de carácter nacional que se celebren, recibirán el nombre de Encuentros y deberán regirse por los siguientes criterios:
    - (i) En los encuentros deberán primar las actividades de natación y habilidades en bicicleta sobre el rendimiento.
    - (ii) Las competiciones que se realicen en estos encuentros serán combinadas, primando los acuatlones y multi transiciones.
    - (iii) No existirá clasificación individual de las competiciones combinadas en ninguna categoría. Sólo habrá clasificación por equipos.
    - (iv) Sí podrá existir clasificación individual de todas aquellas competiciones que no impliquen rendimiento físico exclusivamente (competiciones de habilidad, gymkhanas, etc.).
    - (v) Queda prohibido el uso de cualquier tipo de acople.
    - (vi) Es condición indispensable que el circuito esté completamente cerrado al tráfico.
    - (vii) Está permitido ir a rueda. En las categorías desde pre-benjamines a alevines, está permitido ir a rueda entre deportistas de diferente sexo, siempre que las salidas masculina y femenina sean conjuntas.
    - (viii) En la bicicleta de montaña el desarrollo será libre.

b) Categoría Cadete

1. El Campeonato de España se desarrollará bajo la modalidad de ir a rueda permitido y en circuito cerrado.
2. Queda prohibido el uso de cualquier tipo de acople.
3. En la bicicleta de montaña el desarrollo será libre.

## 22.6. ASPECTOS IMPORTANTES DEL REGLAMENTO DE TRIATLÓN EN EDAD ESCOLAR

Hay algunas cuestiones a tener en cuenta, además de las anteriores, que son específicas del Triatlón en Edad Escolar, lo no reglamentado en los apartados de este reglamento, se atenderá al Reglamento General del Triatlón Español.

a) Ayuda externa:

Ante una avería de la bicicleta en las categorías Infantil, Alevín, Benjamín y Pre-Benjamín, se permite ayuda externa para solucionar la avería por parte de jueces, técnicos u organización.

b) Uso del casco fuera de la competición:

Se sancionará con advertencia al niño/a que no lleve casco cuando vaya montando en la bicicleta en el día y lugar de la competición.

c) Material en el área de transición:

El material debe estar en el lugar asignado para cada deportista en el área de transición, antes, durante y después de la competición. Se sancionarán actitudes como tirar el casco en cualquier lugar, además del mal trato del material.

d) Técnico de Club:

En las competiciones, cada escuela o club, nombrará a un técnico que será el representante de la misma ante cualquier situación relativa a esa escuela y la competición.

e) Resolución Conflictos Antideportivos:

En las competiciones en Edad Escolar, el Delegado Técnico y los Técnicos de los clubes inscritos, serán los encargados de resolver los conflictos antideportivos, relacionados con las personas y ajenos al desarrollo de la competición, y emitir un informe de lo acontecido.

## DISPOSICIÓN DEROGATORIA

El presente Reglamento de Competiciones deroga cuantos otros reglamentos o normativas anteriores hubiesen resultado de aplicación.

## DISPOSICIÓN FINAL

Primera. - A efectos del cómputo de plazos previstos en este reglamento, tendrán la consideración de días inhábiles los sábados, domingos y festivos en el calendario anual oficial de la ciudad de Madrid, por ser el lugar de la sede de la FETRI.

Segunda. - El presente Reglamento de Competiciones entrará en vigor tras su aprobación por la Comisión Delegada de la FETRI y su aprobación por el Consejo Superior de Deportes e inscripción en el Registro de Entidades Deportivas.

Tercera. - Toda remisión que se establezca al Reglamento General de la Federación Internacional de Triatlón – ITU se entenderá a la versión vigente en cada momento. La FETRI deberá disponer debidamente publicada una versión de la citada reglamentación debidamente traducida al castellano. En caso de eventuales divergencias que pudieran existir entre la versión original y la traducción publicada, prevalecerá aquella sobre ésta.

## DISPOSICIÓN ADICIONAL

El Departamento de Competiciones de la FETRI, a través de la correspondiente Circular debidamente publicada, podrá establecer cada temporada aquellas disposiciones reguladoras específicas que modulen, modifiquen o dejen sin efecto cuestiones particulares que pudieran venir recogidas en el Reglamento General de la Federación Internacional de Triatlón – ITU que se encuentre vigente en cada momento. Lo indicado no resultaría extensivo a las competiciones de la categoría élite.

**ANEXO LISTA DE SANCIONES**

Esta lista, resume las sanciones e infracciones más comunes. En caso de diferente interpretación entre el texto de este anexo y el reglamento de competiciones, aplicará lo escrito en el reglamento de competiciones.

Nº	Infracción	Área	Sanción
1	Competir en 36 horas en más de un Campeonato de España Individual de la misma modalidad	General	DSQ – De todos los eventos incluidos en ese periodo de tiempo
2	No seguir el recorrido establecido	General	ADV, y volver a entrar en la competición por el mismo punto DSQ – Si no se corrige
3	Salirse del recorrido por cuestiones de seguridad, habiendo obtenido ventaja, pero no pudiendo volver a entrar en el punto de salida	General	SDT – si se ha obtenido ventaja
4	Falta de respeto o violencia contra otro deportista, un oficial, personas de organización o público	General	DSQ Comité Disciplina Deportiva
5	Comportamiento antideportivo	General	DSQ Comité Disciplina Deportiva
6	Bloquear, empujar, obstruir; el avance de otro deportista	General	No intencionado – ADV y corrección Intencionado – DSQ
7	Contacto desleal. El contacto que se produce entre deportistas no constituye una violación. Cuando varios deportistas se están moviendo en una zona limitada, se puede producir contacto. Este contacto accidental entre deportistas en posiciones igualmente favorables no es una violación	General	No intencionado – ADV y corrección Intencionado - DSQ
8	Recibir ayudas externas, con la excepción de los casos recogidos en el reglamento de competiciones	General	No intencionado – ADV y corrección Intencionado o sin posibilidad de corrección - DSQ
9	No corregir la infracción a una norma advertida por un oficial; o no seguir las indicaciones de los oficiales	General	DSQ
10	Utilizar los dorsales proporcionados por la organización alterados, y no de la manera apropiada ordenada por el Delegado Técnico; es decir, dorsales no pueden ser cortados ni doblados, y tienen que ser visibles en todo momento	General	ADV y corrección DSQ – si no corrige
11	Deshacerse de los residuos o material de avituallamiento o competición, fuera de los lugares claramente identificados, como puntos de avituallamiento o puntos de eliminación de basura	General	ADV y corrección SDT - si no corrige
12	Usar en competición elementos considerados ilegales, peligrosos o no autorizados, que pueden facilitar una ventaja para el deportista o resultar peligrosos para los demás	General	ADV y corrección DSQ – si no corrige
13	No respetar las normas de tráfico si el circuito no está completamente cerrado al tráfico	General	No intencionado – ADV y corrección DSQ – si no corrige
14	Llevar un uniforme diferente al presentado en el registro de deportistas en las competiciones élite. Los deportistas deben cumplir con la normativa de uniformidad, tanto en competición como durante la ceremonia de entrega de premios	General	ADV y corrección DSQ – si no corrige
15	No cubrir los brazos durante la competición, siguiendo las instrucciones del Delegado Técnico, en base a las condiciones climatológicas	General	Antes de la competición – ADV y corrección DSQ – si no corrige

16	En las competiciones de Media y Larga Distancia, llevar el uniforme durante la competición con la cremallera delantera bajada por debajo del esternón	General	ADV y corrección DSQ – si no corrige
17	En las competiciones de Media y Larga Distancia, llevar el uniforme con la cremallera delantera bajada durante los últimos 200 m antes de cruzar la línea de meta	General	ADV y corrección DSQ – si no corrige
18	Mostrar o exhibir pancartas, símbolos, emblemas o leyendas que, por su contenido o por las circunstancias en las que se exhiban o utilicen, de alguna forma inciten, fomenten o ayuden a la realización de comportamientos violentos o terroristas, o constituyan un acto de manifiesto desprecio a las personas participantes en el espectáculo deportivo	General	ADV y corrección DSQ – si no corrige
19	Participar en una competición utilizando la licencia de otro deportista y/o falsear datos personales al inscribirse en una competición	General	DSQ e informe al Comité de Disciplina Deportiva
20	Participar en una competición sin tener la condición de elegible	General	DSQ e informe al Comité de Disciplina Deportiva
21	Repetidas violaciones del reglamento de competiciones	General	DSQ e informe al Comité de Disciplina Deportiva
22	Dar positivo en un análisis antidopaje	General	La sanción a aplicar vendrá determinada por el organismo competente
23	Por un comportamiento inusual y violentos actos de conducta antideportiva	General	DSQ e informe al Comité Disciplina Deportiva
24	Competir con el torso desnudo	General	ADV y corrección DSQ – si no corrige
25	Exposición indecente o competir desnudo	General	ADV y corrección DSQ – si no corrige
26	Ayuda externa, cuando no esté contemplado en las competiciones específicas (equipos, relevos, etc.). Dar a otro deportista una bicicleta completa, cuadro, ruedas, casco, zapatillas de ciclismo, zapatillas de carrera, o cualquier otro deportista que haga que el deportista donante no pueda continuar su competición	General	DSQ de los dos deportistas
27	Obtener ventaja injusta de un vehículo ( <i>excluyendo drafting</i> )	General	DSQ
28	No detenerse en la siguiente área de penalización cuando está obligado a hacerlo	General	DSQ
29	Calentar dentro de los circuitos cuando otra competición está en progreso	General	ADV y corrección DSQ – si no corrige
30	Competir estando suspendido para hacerlo	General	DSQ e informe al Comité de Disciplina Deportiva
31	No pasar de manera intencionada el test de fraude tecnológico, cuando el deportista ha sido requerido para que lo realice	General	DSQ e informe al Comité de Disciplina Deportiva
32	Hacer uso de cualquier dispositivo que haga que la bicicleta no sea solo propulsada de manera manual, y resulte que exista fraude tecnológico	General	DSQ e informe al Comité de Disciplina Deportiva
33	Hacer uso de cualquier dispositivo que distraiga al deportista durante la competición	General	ADV y corrección SDT – si no corrige
34	Uso de equipamiento ilegal en ciclismo y/o carrera a pie	General	ADV y corrección DSQ – si no corrige
35	No seguir el protocolo de salida, indicado por los oficiales desde que son llamados a cámara de llamadas; y/o adelantarse en la salida.	Salida	SDT

	No moverse hacia adelante antes de tocar el agua en una salida de natación.		
36	Comenzar una competición en una salida anterior a la originalmente asignada	Salida	DSQ
37	Cambiar la posición elegida en la salida	Salida	ADV y corrección DSQ – si no corrige
38	Bloquear más de una posición en la salida	Salida	ADV y corrección DSQ – si no corrige
39	Llevar el dorsal durante el segmento de natación en las competiciones que el uso del traje de neopreno no esté permitido	Natación	ADV y corrección DSQ si no corrige
40	Llevar prendas que cubran una parte de los brazos, por debajo de los hombros y/o que cubran cualquier parte de las piernas por debajo de la rodilla en una natación sin neopreno	Natación	ADV y corrección DSQ – si no corrige
41	No llevar el gorro oficial facilitado para la natación de manera intencionada desde la cámara de llamadas	Natación	No intencionado – ADV y corrección Intencionado - DSQ
42	No llevar el casco durante entrenamientos y/o familiarizaciones de ciclismo	Ciclismo	Excluido de las mismas
43	Progresar hacia delante sin la bicicleta	Ciclismo	ADV y corrección DSQ – si no corrige
44	Ir a rueda en competiciones en las que no esté permitido ir a rueda en competiciones sobre distancia sprint	Ciclismo	1ª infracción – SDT 2ª infracción - descalificación
45	Ir a rueda en competiciones en las que no esté permitido ir a rueda en competiciones sobre distancia olímpica o corta	Ciclismo	1ª infracción – SDT 2ª infracción - descalificación
46	Ir a rueda en competiciones en las que no esté permitido ir a rueda en competiciones sobre distancia superior a olímpica o corta	Ciclismo	1ª y 2ª infracción – SDT 3ª infracción - descalificación
47	Ir a rueda o bloquear entre deportistas de diferente sexo, en competiciones donde ir a rueda esté permitido	Ciclismo	1ª infracción - ADV y corrección 2ª infracción - DSQ
48	Ir a rueda de un vehículo o moto	Ciclismo	ADV y corrección SDT si no corrige
49	Bloqueo en competiciones en las que no esté permitido ir a rueda	Ciclismo	SDT
50	Llevar el casco incorrectamente abrochado durante el segmento de ciclismo	Ciclismo	ADV y corrección DSQ si no corrige
51	Quitarse el casco en el segmento de ciclismo, aunque el deportista se haya detenido	Ciclismo	ADV y corrección DSQ si no corrige
52	No llevar el casco durante el segmento de ciclismo	Ciclismo	DSQ
53	Competir con una bicicleta diferente a la presentada en el control de material, o modificada después de haber pasado el mismo	Ciclismo	DSQ
54	Ir a rueda estando en vueltas distintas, en competiciones donde ir a rueda esté permitido	Ciclismo	1ª infracción - ADV y corrección 2ª infracción – DSQ
55	Competir con una bicicleta diferente a la presentada en el control de material, o modificada después de haber pasado el mismo	Ciclismo	DSQ
56	Competir con equipamiento ilegal o no autorizado	Ciclismo	ADV y corrección DSQ si no corrige
57	Arrastrarse o gatear durante el segmento de carrera a pie	Carrera a pie	DSQ
58	Correr pegado a otro deportista que esté con una o más vueltas delante	Carrera a pie	ADV y corrección DSQ si no corrige
59	Correr o esquiar con el casco de ciclismo	Carrera a pie	ADV y corrección DSQ si no corrige

60	Usar vallas, árboles, farolas o cualquier otro elemento fijo, para maniobrar en las curvas	Carrera a pie	SDT
61	Entrar en la recta de meta acompañado por alguien que no sea un deportista en competición	Carrera a pie	DSQ
62	No usar exclusivamente el espacio asignado en el Área de Transición o bloquear el progreso de otros deportistas	Área Transición	Antes de la competición – ADV y corrección Durante la competición: Grupos de Edad – ADV y corrección Elite y ParaTriatlón - SDT
63	Tener el casco abrochado en la T1, mientras se desarrolla el primer segmento; el casco debe permanecer con las correas desabrochadas	Área Transición	Grupos de Edad – Un Oficial desabrochará el casco Elite y ParaTriatlón – Un Oficial desabrochará el casco y además se aplicará SDT
64	Circular por el AT o el segmento de ciclismo con el casco desabrochado o incorrectamente abrochado	Área de Transición	Grupos de Edad – ADV y corrección Elite y ParaTriatlón - SDT
65	Montar en la bicicleta antes de la línea de montaje	Área Transición	Grupos de Edad – ADV y corrección Elite y ParaTriatlón - SDT
66	Desmontar de la bicicleta después de la línea de desmontaje	Área Transición	Grupos de Edad – ADV y corrección Elite y ParaTriatlón - SDT
67	No depositar el equipamiento en las bolsas facilitadas por la organización, en competiciones donde el sistema de bolsas sea de aplicación (con la excepción de las zapatillas de ciclismo, que pueden permanecer sobre los pedales en todo momento)	Área Transición	Grupos de Edad – ADV y corrección Elite y ParaTriatlón - SDT
68	Dejar el material de competición fuera del área designada	Área Transición	Grupos de Edad – ADV y corrección Elite y ParaTriatlón - SDT
69	Utilizar marcas o elementos distintivos para identificar la zona en el AT	Área Transición	ADV y corrección Si no corrige, se eliminará el marcaje y los objetos utilizados para ese propósito, y el deportista no será notificado
70	Coger la bicicleta antes de ponerse el casco	Área de Transición	Grupos de Edad – ADV y corrección Elite y ParaTriatlón - SDT
71	Quitarse o desabrocharse el casco antes de colocar la bicicleta	Área de Transición	Grupos de Edad – ADV y corrección Elite y ParaTriatlón - SDT
72	Circular en bicicleta por el área de transición	Área Transición	Grupos de Edad – ADV y corrección Elite y ParaTriatlón - SDT
73	No circular por el área de transición conforme al tráfico establecido	Área Transición	Grupos de Edad – ADV y corrección Elite y ParaTriatlón - SDT

#### Media y Larga Distancia

Nº	Infracción	Área	Sanción
74	Tener ayuda externa fuera de las zonas establecidas	General	DSQ

#### Triatlón de Invierno

Nº	Infracción	Área	Sanción
75	No seguir la traza del estilo adoptado	Esquí	ADV y corrección DSQ – si no corrige
76	No hacer la totalidad del recorrido con los esquís calzados	Esquí	DSQ



77	Usar estilo libre en los últimos 30-50 metros de competición	Esquí	DSQ
78	Ponerse los esquís en el AT	Área Transición	ADV y corrección DSQ – si no corrige
79	Esquiar en el AT	Área Transición	ADV y corrección DSQ – si no corrige

#### Acuatlón

Nº	Infracción	Área	Sanción
80	Competir con el gorro puesto	Carrera a pie	DSQ
81	Competir con las gafas de nadar puestas	Carrera a pie	DSQ

#### Contrarreloj por Equipos

Nº	Infracción	Área	Sanción
82	No cumplir con la normativa de uniformidad	Salida	DSQ
83	<b>Integrante del equipo retrasado en más de 30"</b>	General	Debe abandonar la competición

#### Competición de Relevos

Nº	Infracción	Área	Sanción
84	Terminar el intercambio de relevo por equipo fuera de la zona de relevos	Relevos	SDT
85	No completar el intercambio de relevos por equipos	Relevos	DSQ

#### Paratriatlón

Nº	Infracción	Área	Sanción
86	Paratriatletas que usen catéter u otro dispositivo urinario, y tengan derrame durante entrenamientos, competición o clasificación	General	ADV y corrección DSQ si no corrige
87	Uso de zapatillas y calas de ciclismo adaptadas con calas desprotegidas montadas en la pierna prostética (la cual está permitida en área de pre-transición) y calas no cubiertas por material antideslizante	General	Antes de la competición – ADV y corrección DSQ – si no corrige
88	Paratriatletas sin una clasificación temporal, revisada o confirmada acorde a los plazos regulados	General	DSQ
89	Paratriatletas que usan objetos sin protección, tornillos, u otros objetos que pueden ser dañinos	General	Antes de la competición – ADV y corrección DSQ – si no corrige
90	Paratriatletas que compiten con prótesis o equipamiento adaptado especial, que no ha sido aprobado previamente	General	Antes de la competición – ADV y corrección DSQ – si no corrige
91	Paratriatleta que ha sido evaluado como no clasificable durante el proceso de clasificación de Paratriatlón	General	Retirar de la lista de salida
92	Paratriatleta que ha sido declarado no elegible para una competición de Paratriatlón	General	Retirar de la lista de salida
93	Paratriatleta que intencionadamente no muestra sus habilidades	General	1ª infracción – DSQ 2ª infracción – DSQ e informe al Comité de Disciplina Deportiva
94	Deportistas y guías o ayudantes personales que no se registran en la reunión técnica	General	No tendrán acceso al terreno de juego, y podrá no permitírseles tomar la salida

95	Ayudantes personales que no lleven el equipamiento obligatorio facilitado o que hagan uso de materiales asignados a otros deportistas	General	ADV y corrección Si no corrige, DSQ del paratriatleta que está siendo ayudado
96	Paratriatleta que recibe ayuda de otros ayudantes que no son los asignados	General	DSQ
97	Cualquier acción realizada por un ayudante personal que facilita que el paratriatleta tome ventaja	General	DSQ – de paratriatleta al cual asisten
98	Ayudante que repara una bicicleta durante la competición en una zona que no sea el área de transición o la zona de cambio de rueda,	General	DSQ
99	Paratriatleta que tiene equipamiento no registrado en el área de transición	General	Antes de la competición – ADV y corrección DSQ – si no corrige
100	Ayudantes personales de las categorías PTS2, PTS3, PTS4, PTS5, PTVIII y PTVII presentes en el área de pre transición	General	Antes de la competición – ADV y corrección DSQ – si no corrige
101	Paratriatletas con amputación de miembro inferior, que no hagan uso de muletas o prótesis desde el área de pre-transición hasta el área de transición, y que vayan saltando sobre una pierna	General	Antes de la competición – ADV y corrección DSQ – si no corrige
102	Paratriatletas PTHC realizando la transición fuera del espacio asignado	General	SDT
103	Paratriatletas PTHC que no se detengan completamente en las líneas de montaje y <b>desmontaje hasta que el Oficial indique “Continúa”</b>	General	SDT
104	Paratriatletas PTHC que vayan a rueda de un vehículo o moto durante el segmento de carrera a pie	General	ADV y corrección SDT si no corrige
105	Paratriatletas que abandonan equipamiento en el área de pre-transición una vez han abandonado esa área	General	ADV y corrección SDT si no corrige
106	PTVI compitiendo con un guía que no cumple los requerimientos	General	DSQ
107	PTVI que no compiten atados durante el segmento de natación o carrera a pie	General	ADV y corrección DSQ si no corrige
108	PTVI que compiten con una separación de más de 1,5 m. desde su cabeza a la de su guía durante la natación	General	1ª infracción – SDT 2ª infracción – DSQ
109	PTVI que compiten con una separación de más de 0,5 m. de su guía durante la competición	General	1ª infracción – SDT 2ª infracción – DSQ
110	PTVI empujados o arrastrados por el guía	General	DSQ
111	PTVI que cruzan la línea de meta y el guía está al lado o detrás, pero con más de 0,5 m. de separación	General	DSQ
112	Paratriatletas que entran en el terreno de juego con un perro guía	General	Antes de la competición: ADV y corrección DSQ si no corrige
113	Paratriatletas PTVI B1 que no llevan las gafas oscuras durante los segmentos que es obligatorio	General	DSQ

Somos Triatlón

